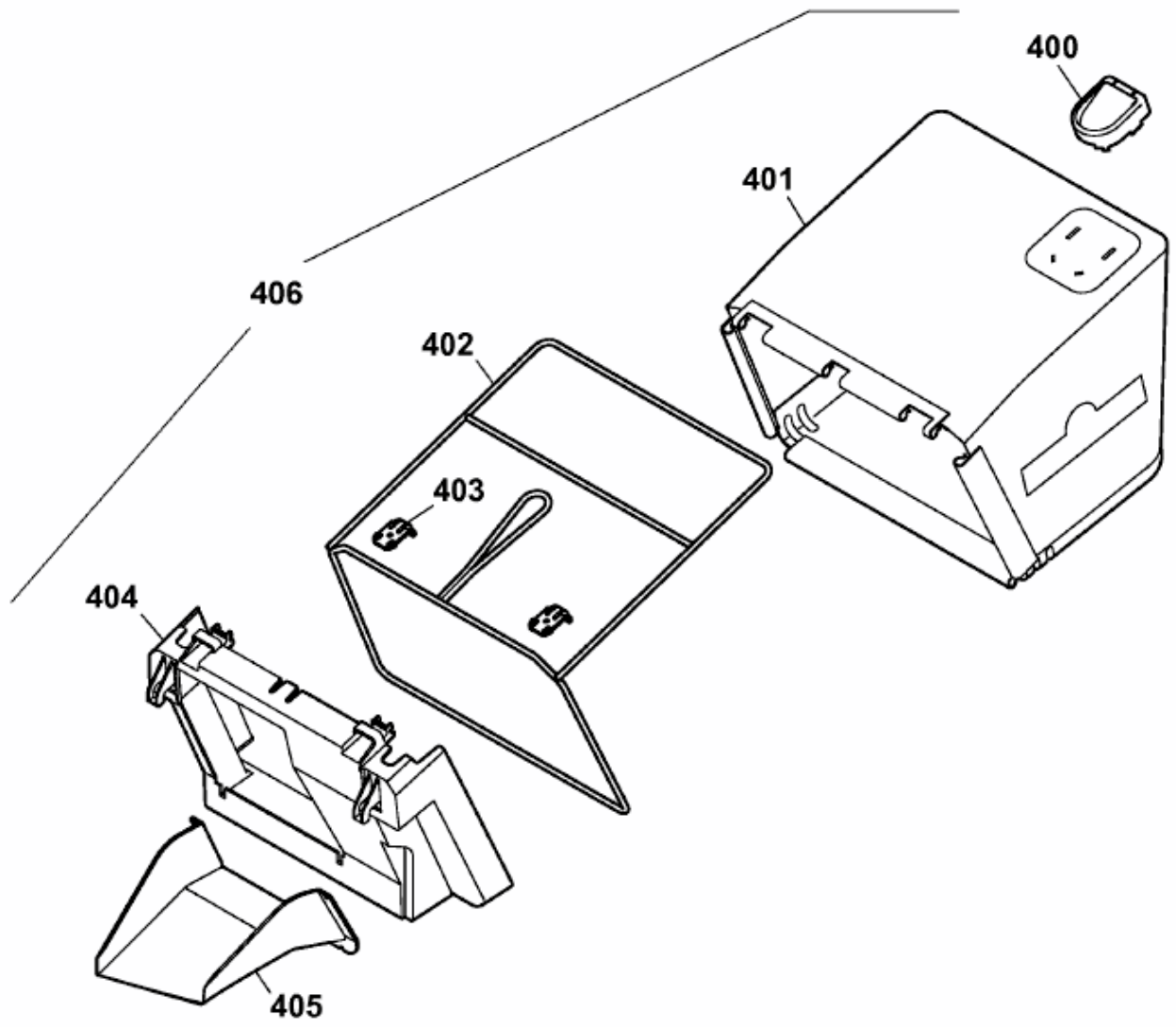


COMPACT PLUS 37 E > 4907003 SERIE C, D (2007) > GRASFANGSACK



**4907031**