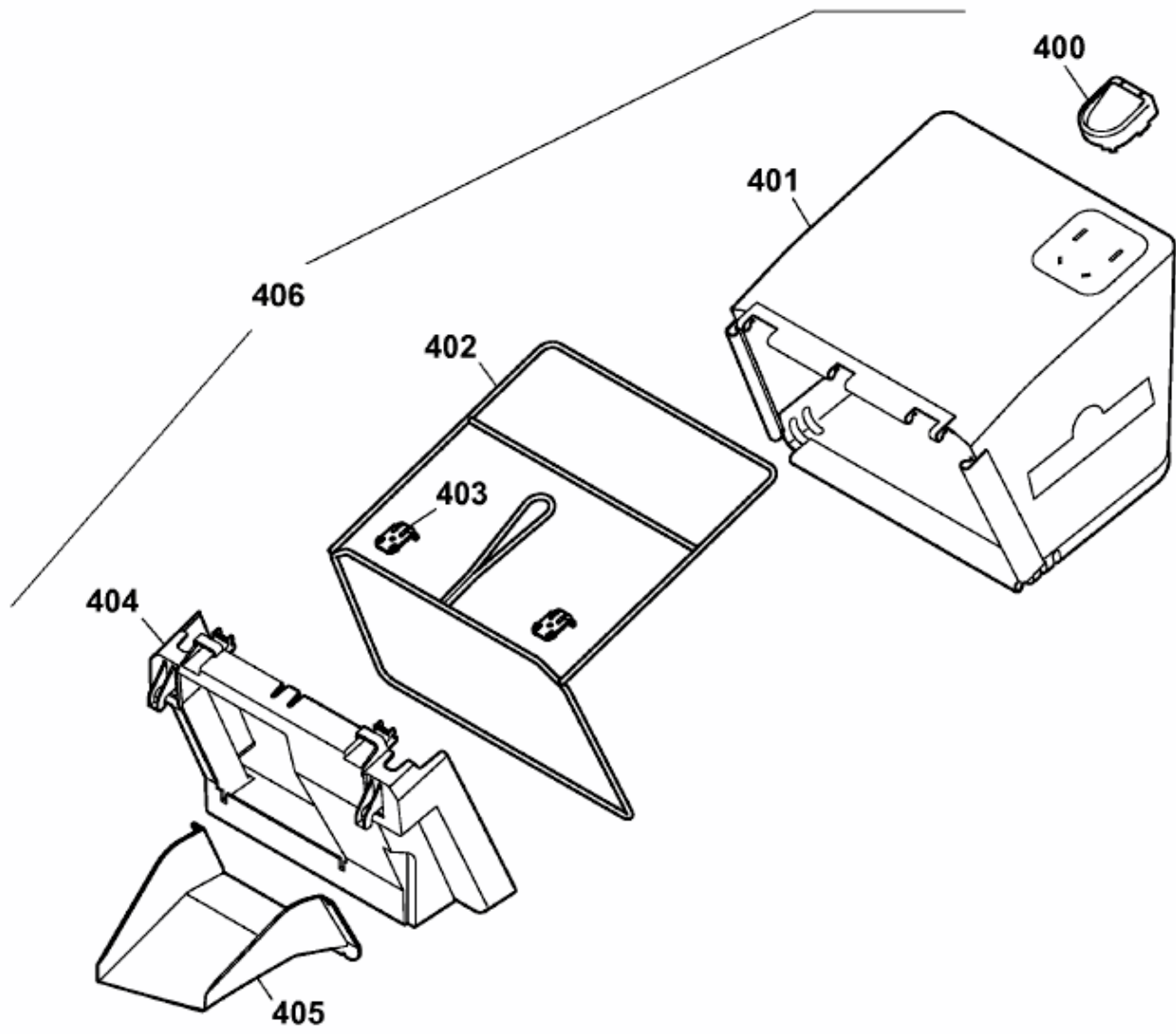


COMPACT PLUS 37 E > 4907002 SERIE A (2009) > GRASFANGSACK



**4907031**