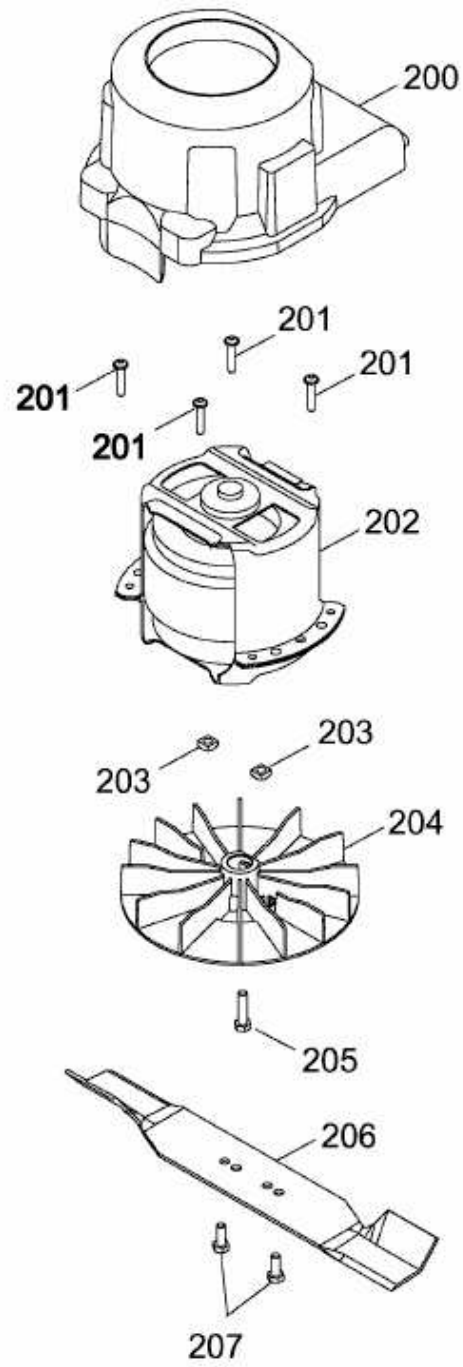


2.32 E-1 > 4905003 SERIE J (2010) > MESSER, MESSERAUFNAHME, MOTOR



E3-05747A-01