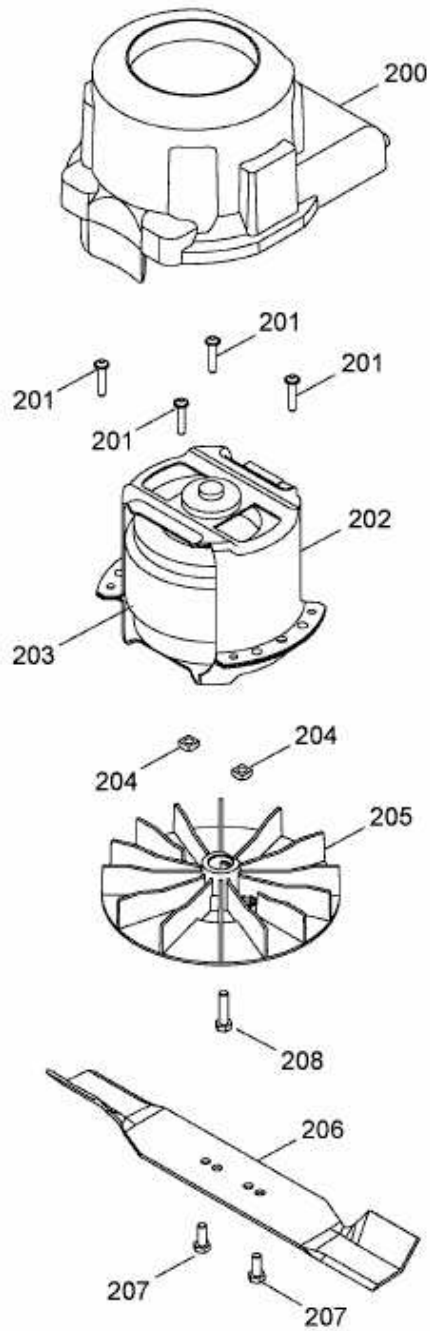


2.32 E-1 > 4905003 SERIE H (2010) > MESSER, MESSERAUFNAHME, MOTOR



E3-05742A-01