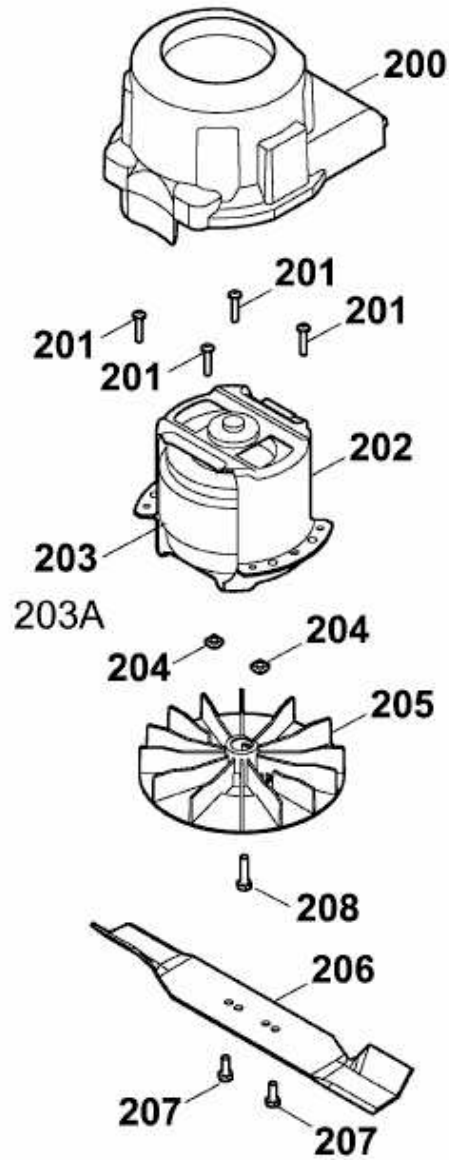


2.32 E-1 > 4905003 SERIE G (2009) > MESSER, MESSERAUFNAHME, MOTOR



4905003G-3