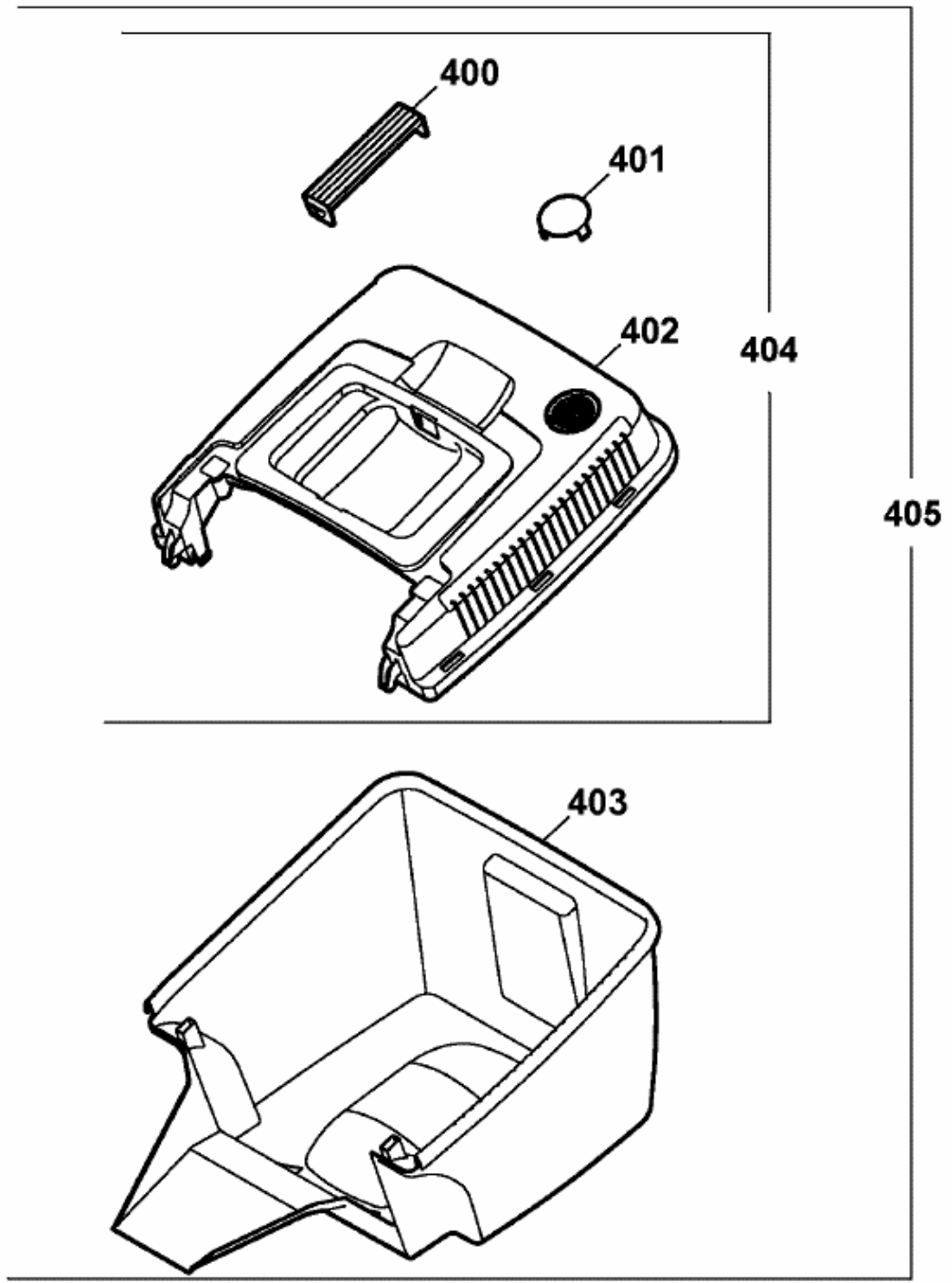


2.32 E-1 > 4905003 SERIE F (2009) > GRASFANGKORB



4905034