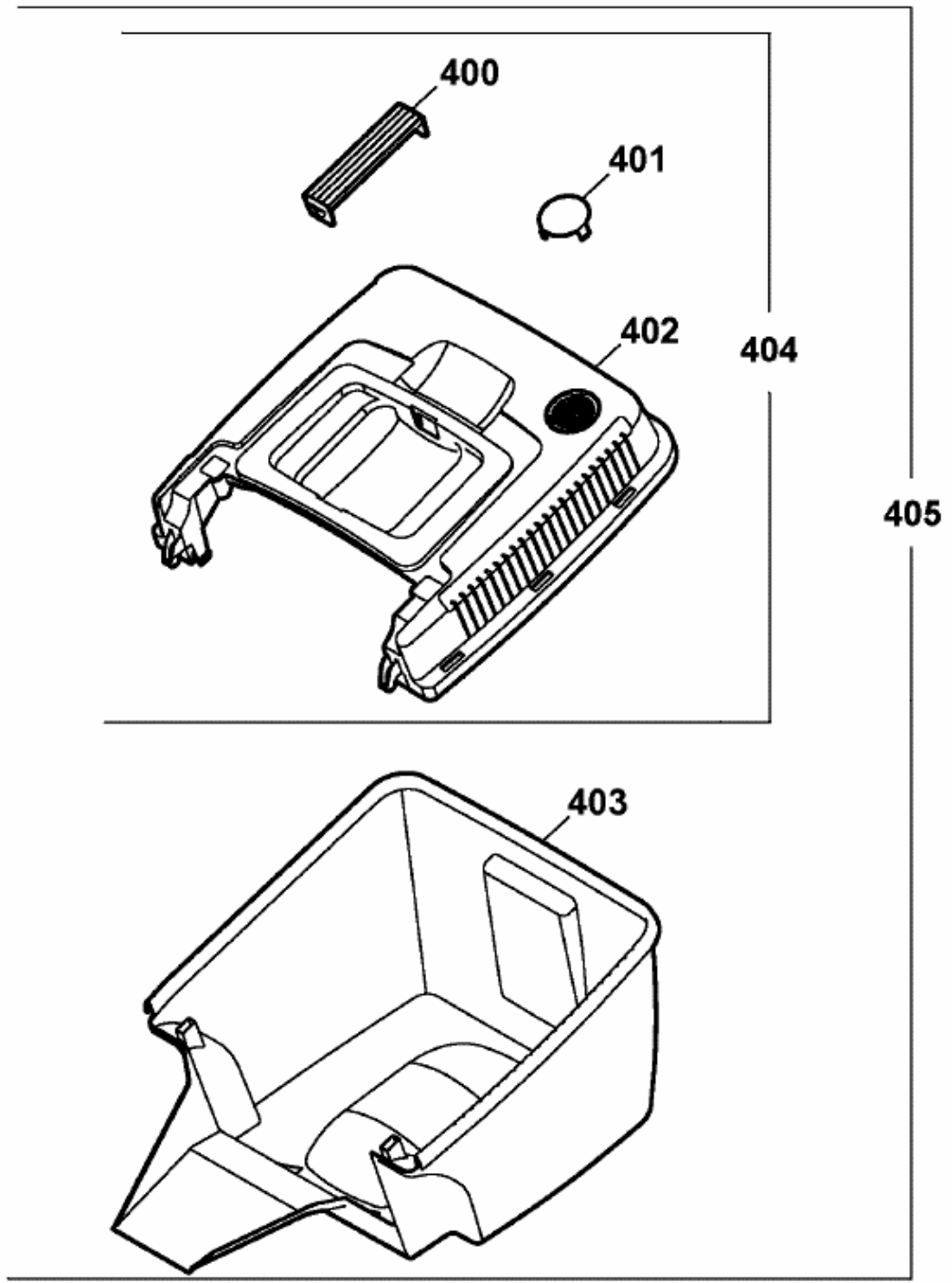


2.32 E-1 > 4905002 SERIE C (2009) > GRASFANGKORB



4905034