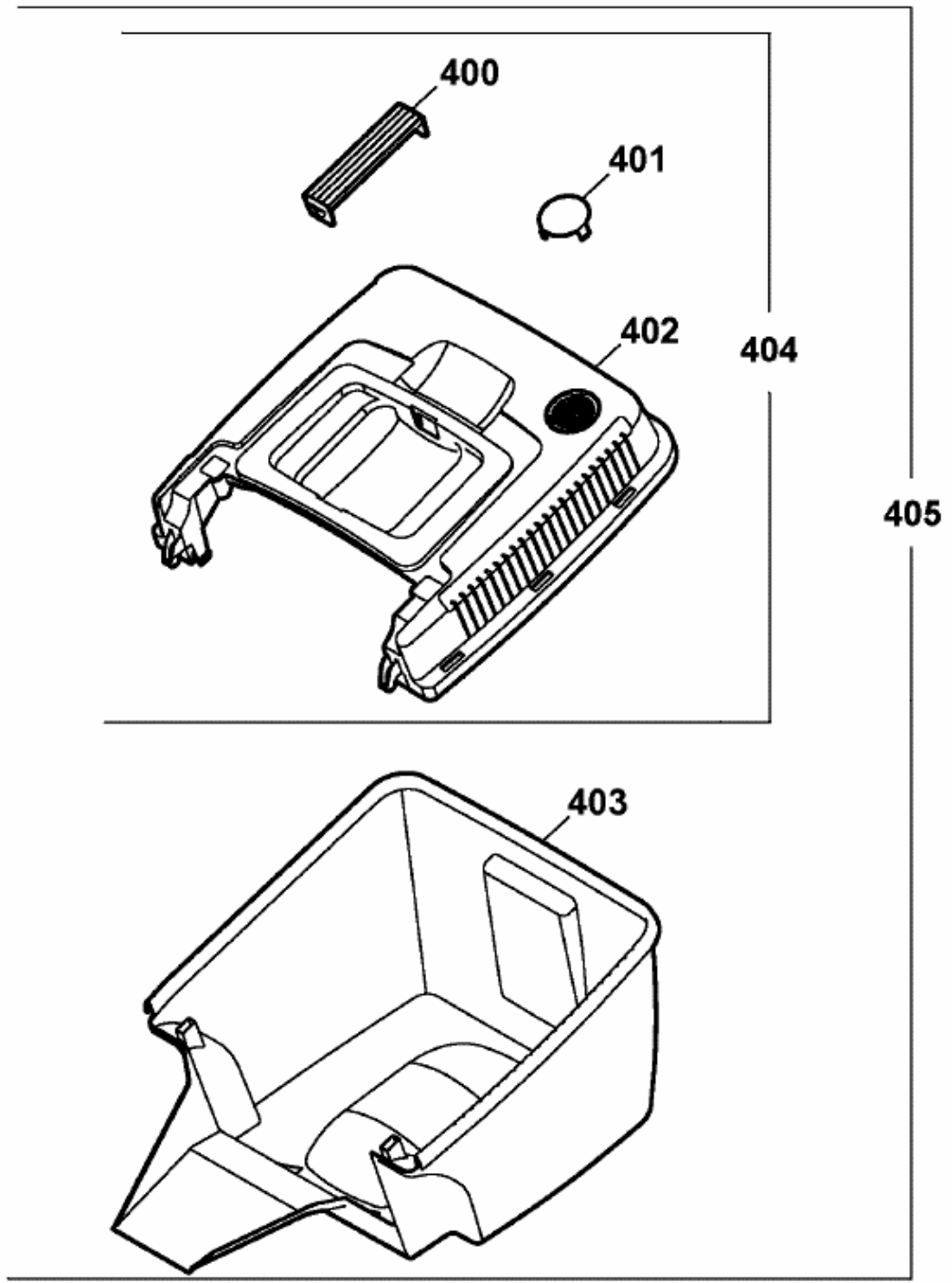


2.32 E-1 > 4905002 SERIE A (2009) > GRASFANGKORB



**4905034**