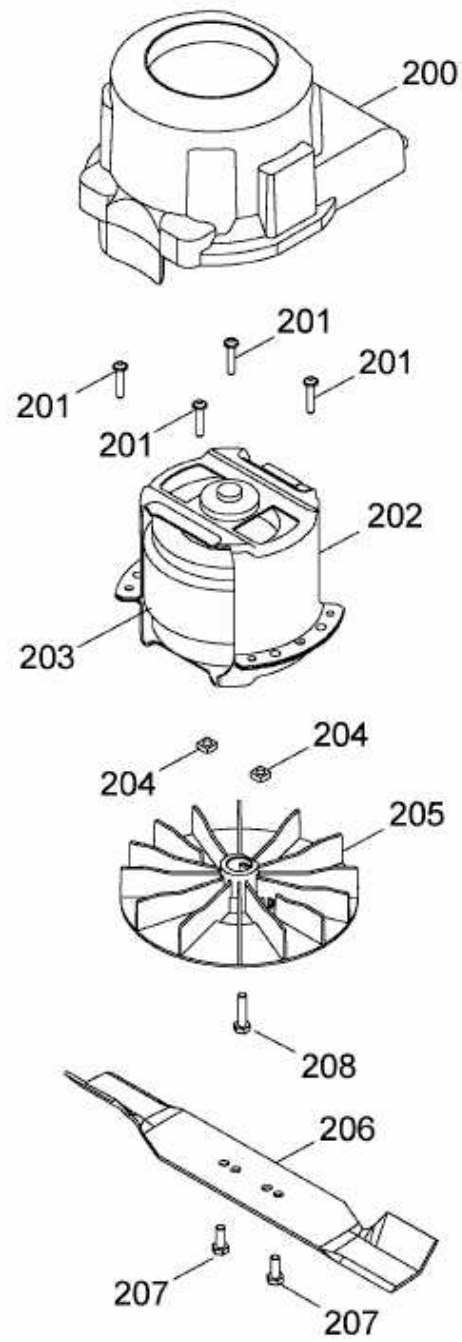


2.32 E-1 > 4905000 SERIE G (2009) > ELEKTROMOTOR, MESSER, MESSERAUFNAHME



4905000G-3