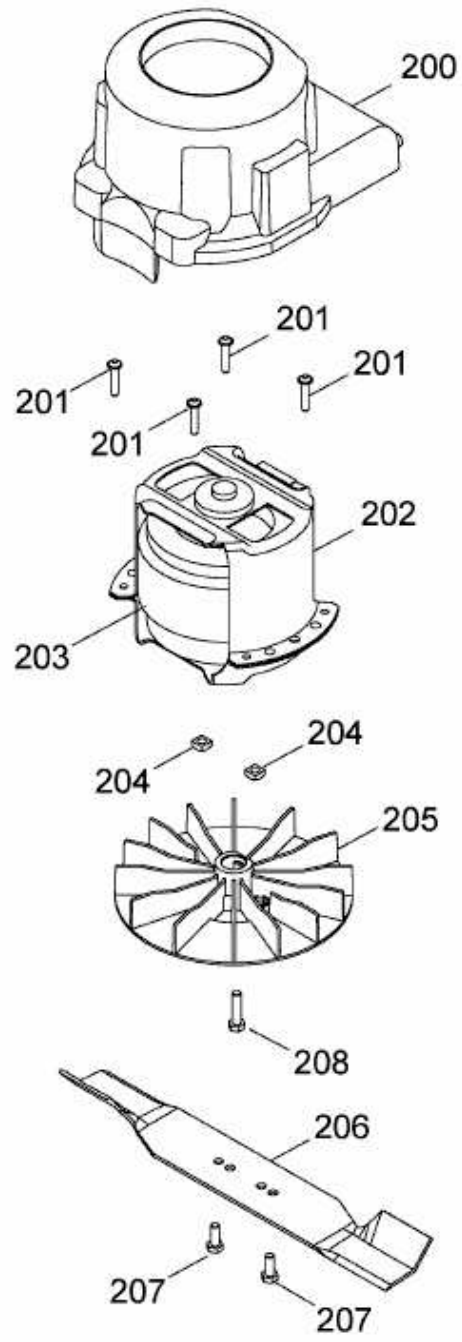


2.32 E-1 > 4905000 SERIE E (2008) > MESSER, MESSERAUFNAHME, MOTOR



4905000E-4