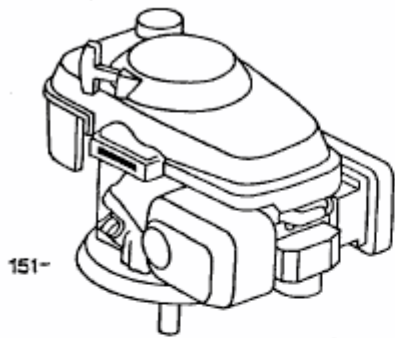


6.42 H > 4775000 SERIE A, B (1998) > GASZUG, MESSER, MOTOR



- 157
- 161
- 160

