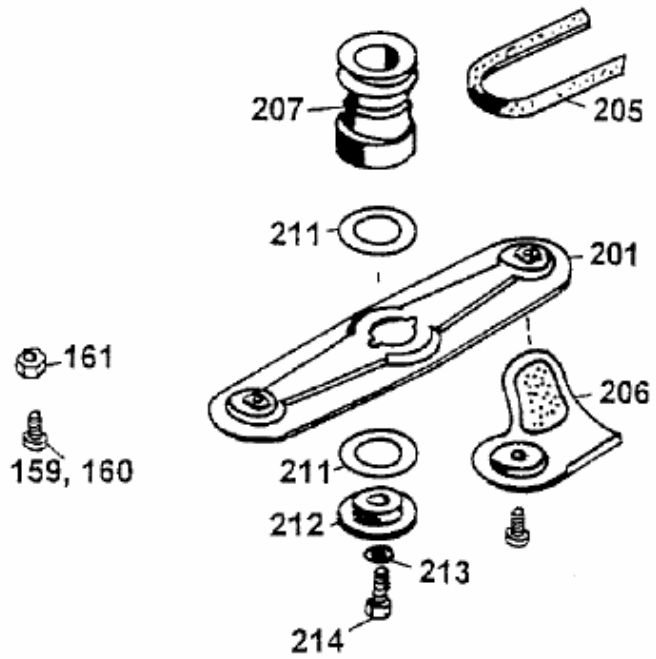
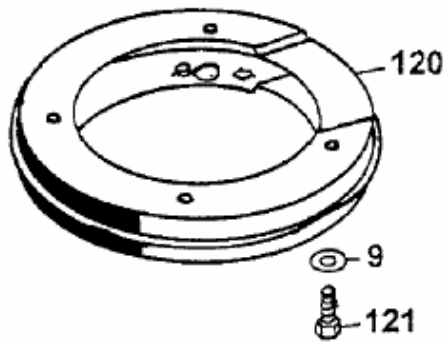
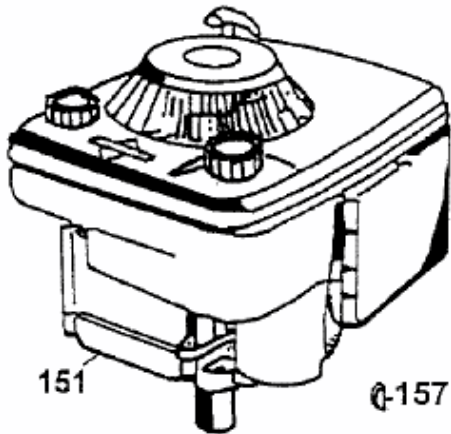


**Motor, Messerbalken**



**Nicht gezeichnet!  
Not shown!**

- 215** Polybeutel  
Poly bag
- 216** Anweisung  
Manual
- 217** Fangkorb  
Grass catcher

**4765889A-1**