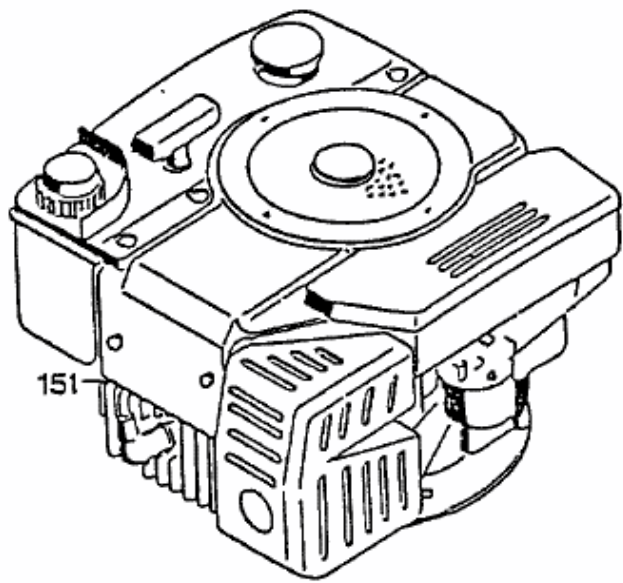
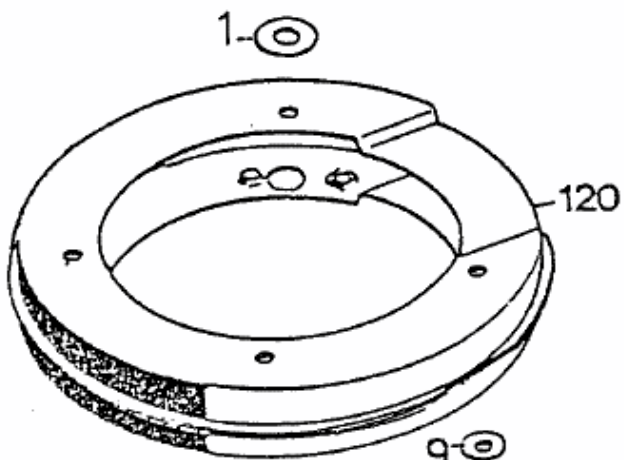


2.42 TA > 4765880 SERIE D (1997) > MESSER, MESSERAUFNAHME, MOTOR



157 161
160



9-1
121

