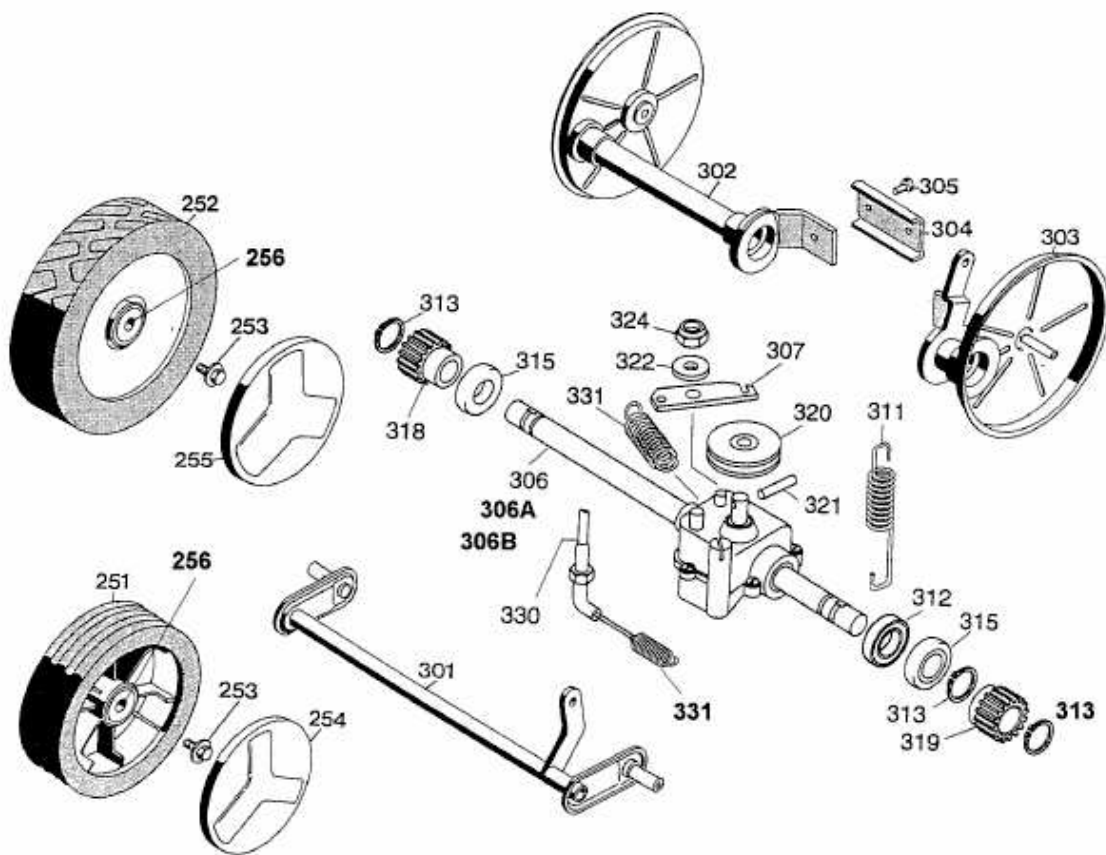


2.42 TA > 4765880 SERIE D (1997) > GETRIEBE, RÄDER



B 5

0297\_b5