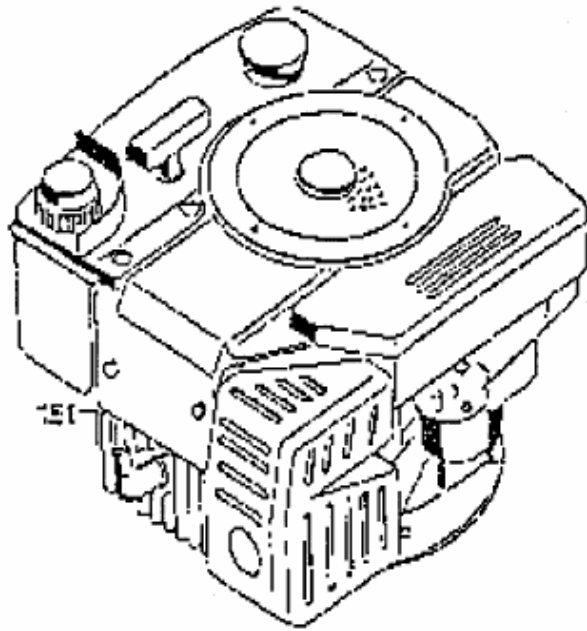
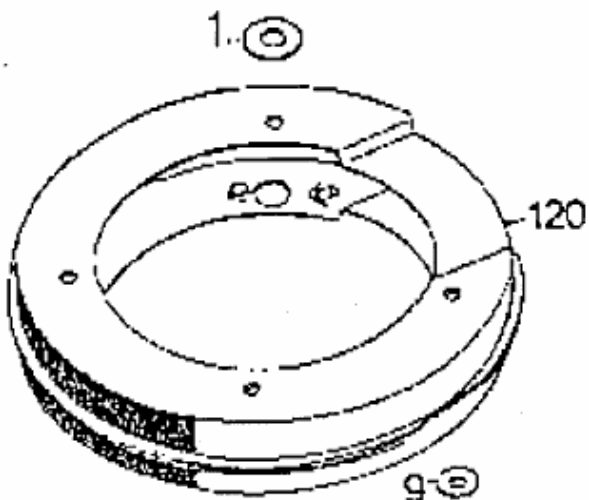
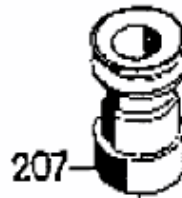


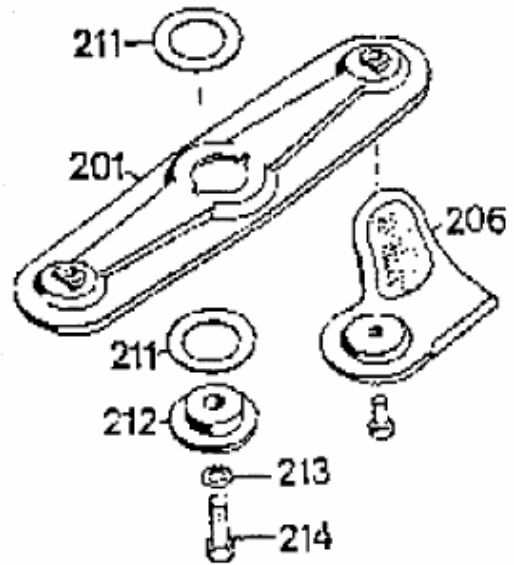
2.42 TA > 4765880 SERIE C (1996) > MESSER, MESSERAUFNAHME, MOTOR



157 161
160



9
121



211

211

212

213

214

206