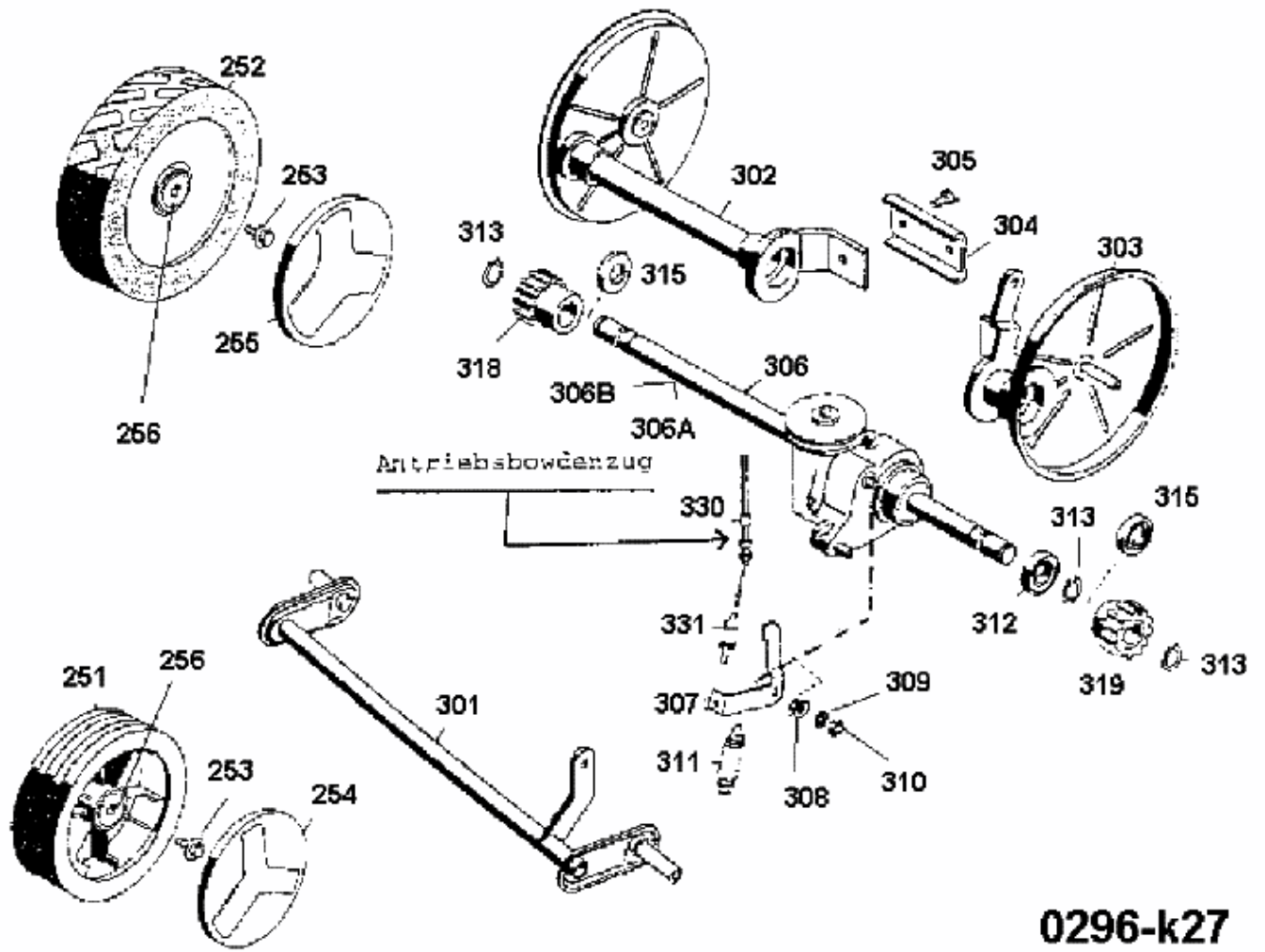


2.42 TA > 4765880 SERIE C (1996) > GETRIEBE, RÄDER



0296-k27