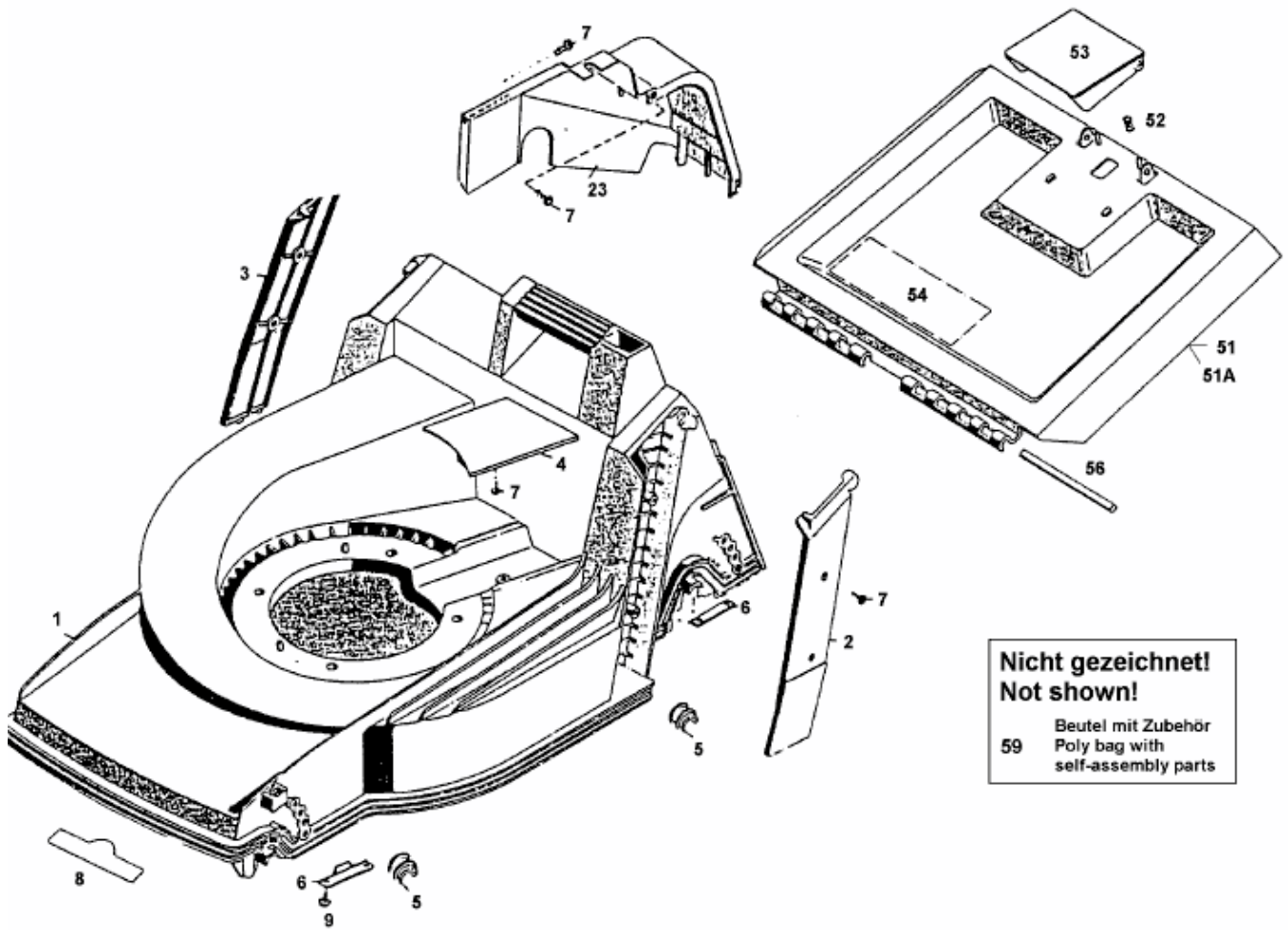


4.42 A > 4722885 SERIE A (1999) > HECKKLAPPE, MÄHWERKSGEHÄUSE



**Nicht gezeichnet!**  
**Not shown!**  
59 Beutel mit Zubehör  
Poly bag with  
self-assembly parts