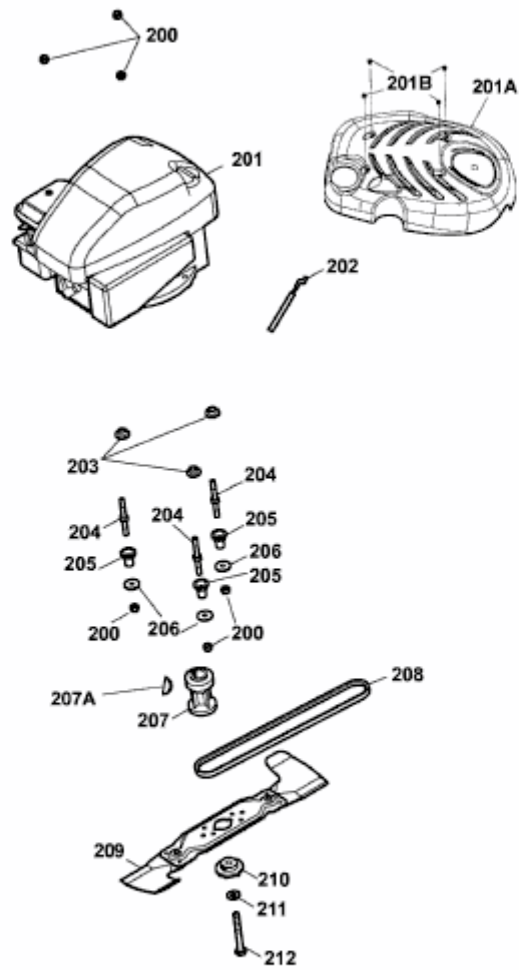


6.46 OHV > 4619006 SERIE B (2010) > MESSER, MESSERAUFNAHME, MOTOR



E3-06327A-01