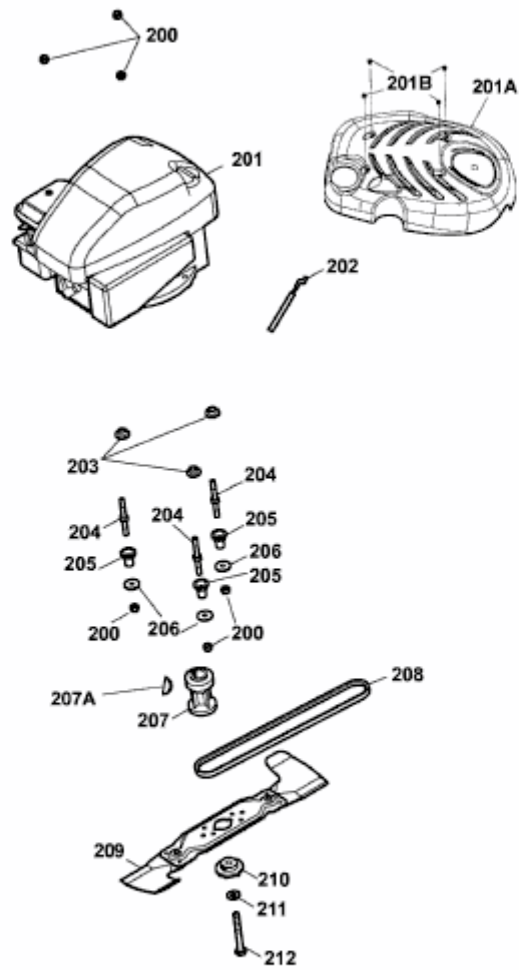


6.46 OHV > 4619006 SERIE A (2009) > MESSER, MESSERAUFNAHME, MOTOR



E3-06327A-01