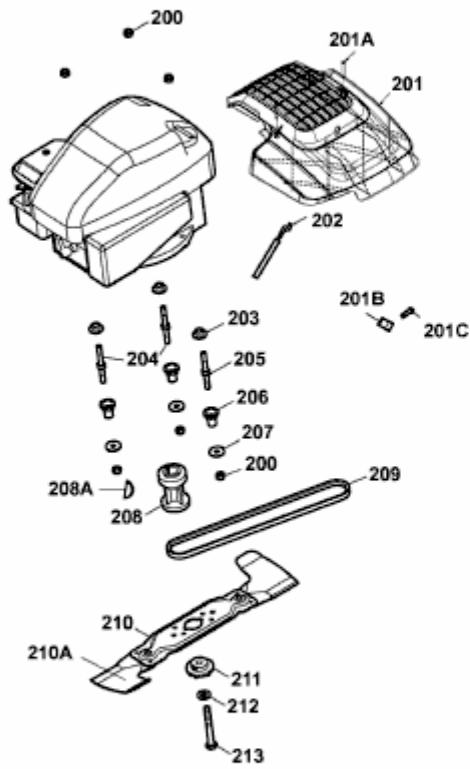


6.46 BA > 4619000 SERIE F (2010) > MESSER, MESSERAUFNAHME, MOTOR



E3-06322A-01