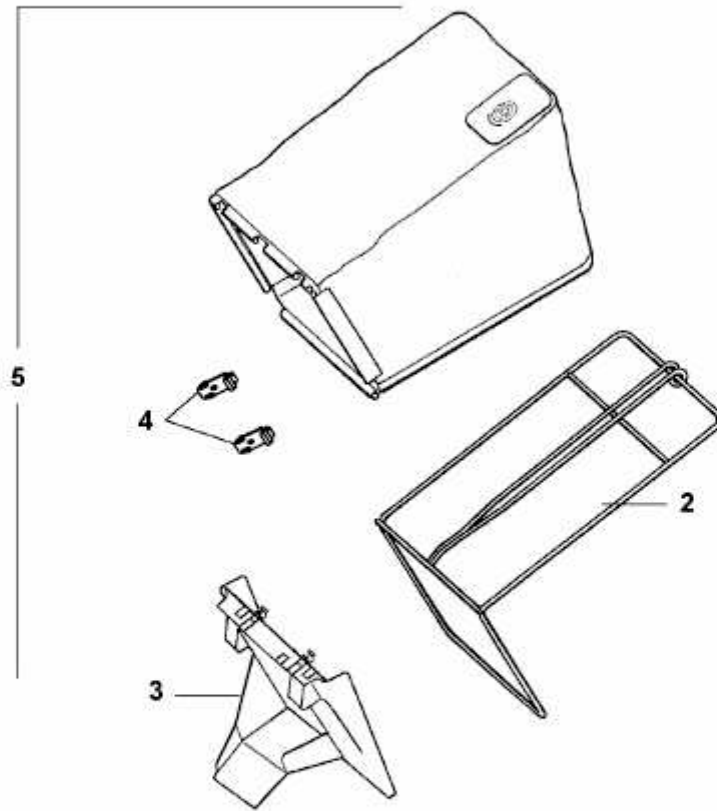


B 46 TBA > 4606680 SERIE E (2009) > GRASFANGSACK



**4606680b-5**