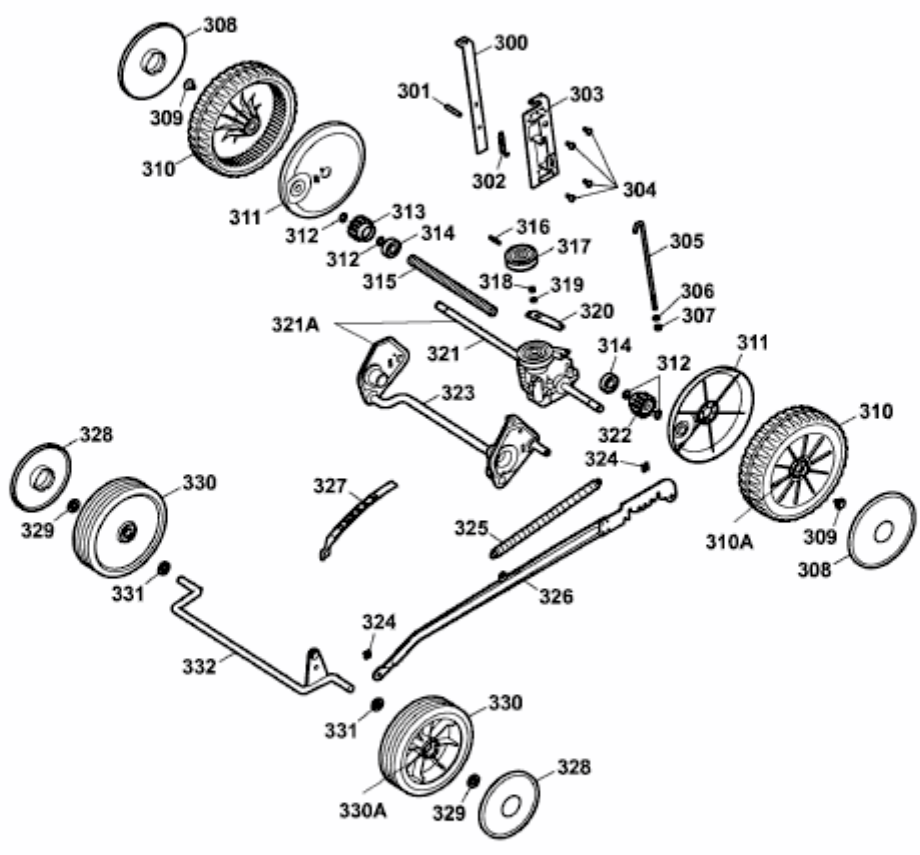


B 46 TBA > 4606680 SERIE E (2009) > GETRIEBE, RÄDER, SCHNITTHÖHENVERSTELLUNG



4606680E-4