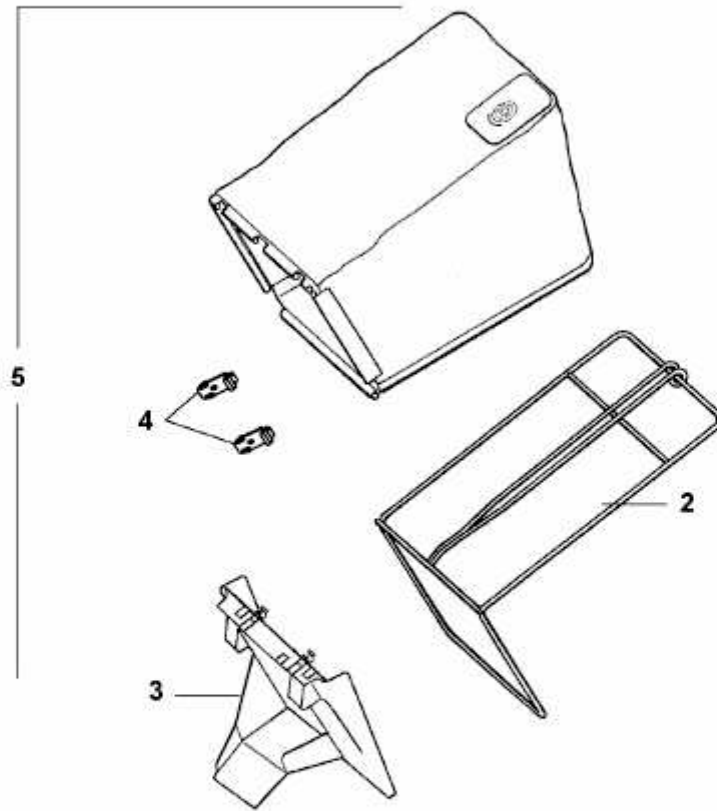


B 46 TBA > 4606680 SERIE D (2008) > GRASFANGSACK



4606680b-5