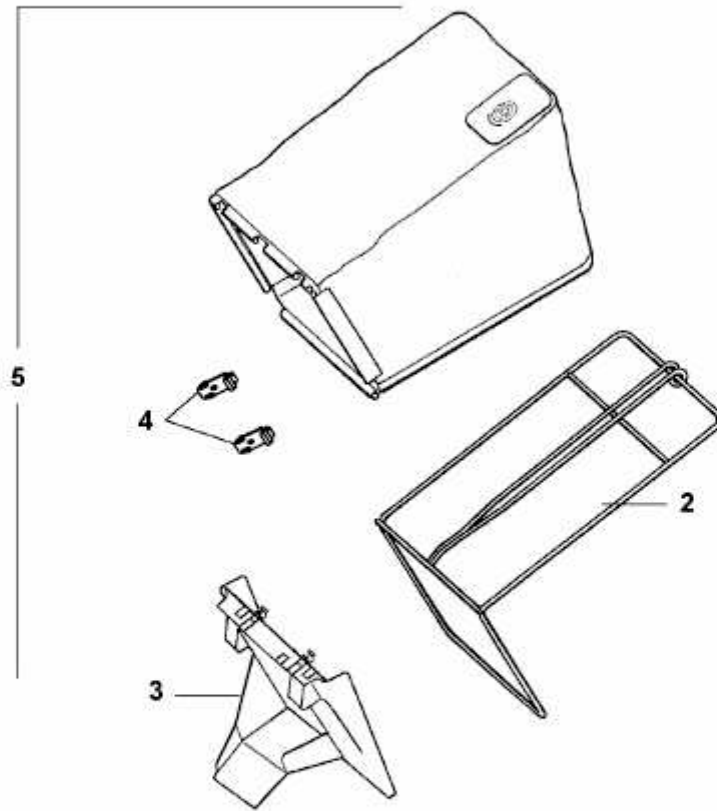


B 46 TBA > 4606680 SERIE C (2007) > GRASFANGSACK



**4606680b-5**