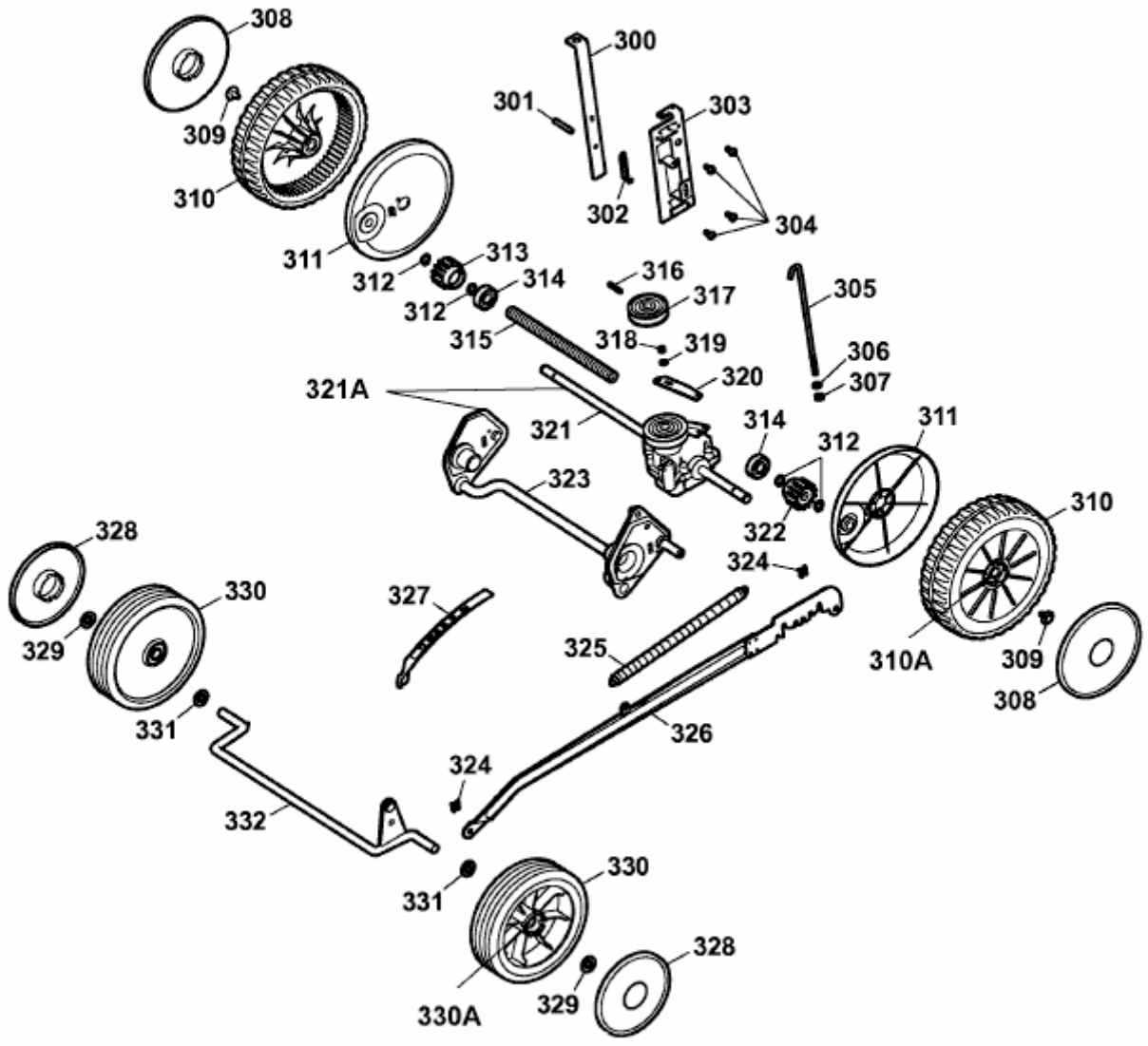


B 46 TBA > 4606680 SERIE C (2007) > GETRIEBE, RÄDER, SCHNITTHÖHENVERSTELLUNG



4606680c-2