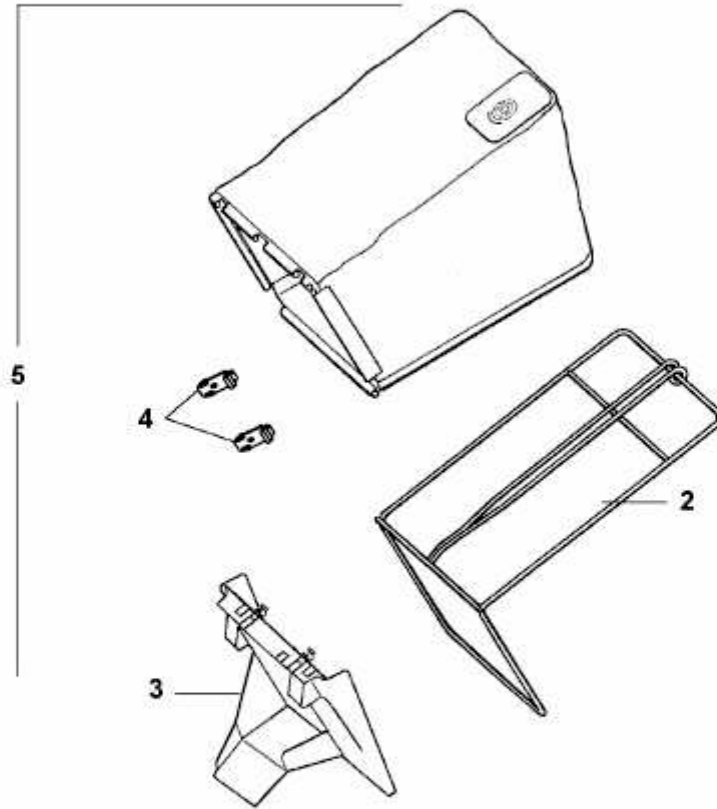


B 46 TBA > 4606680 SERIE B (2007) > GRASFANGSACK



4606680b-5