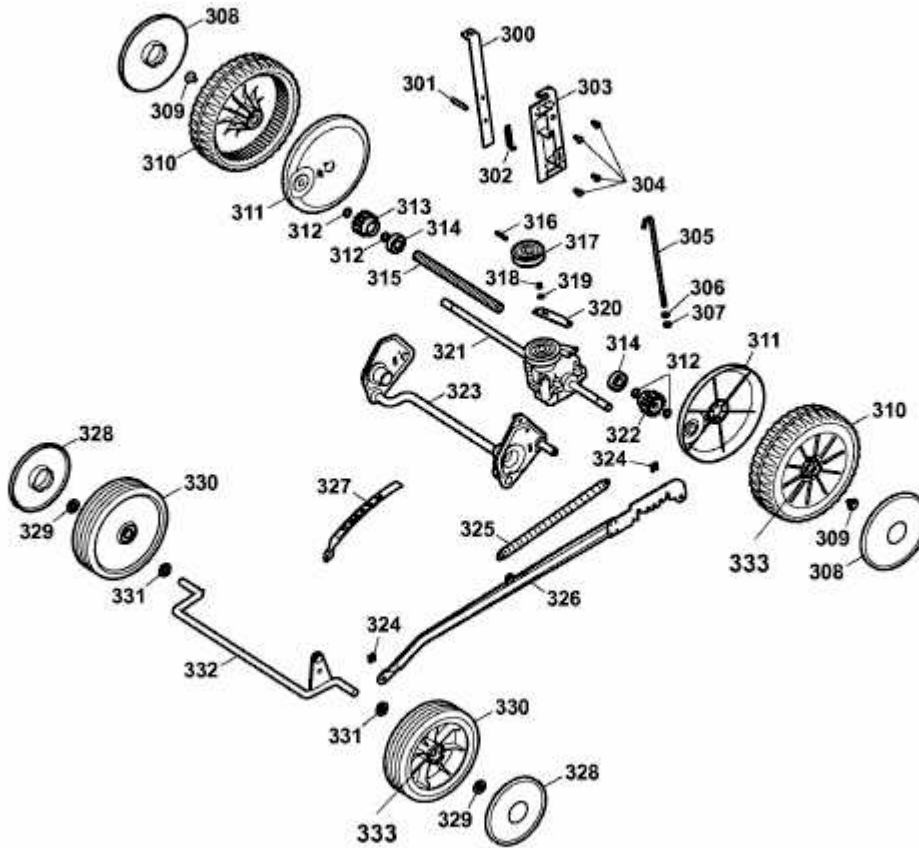


HB CAMPUS 46 BA > 4605009 SERIE A (2007) > GETRIEBE, RÄDER,  
SCHNITTHÖHENVERSTELLUNG



4605009a-2