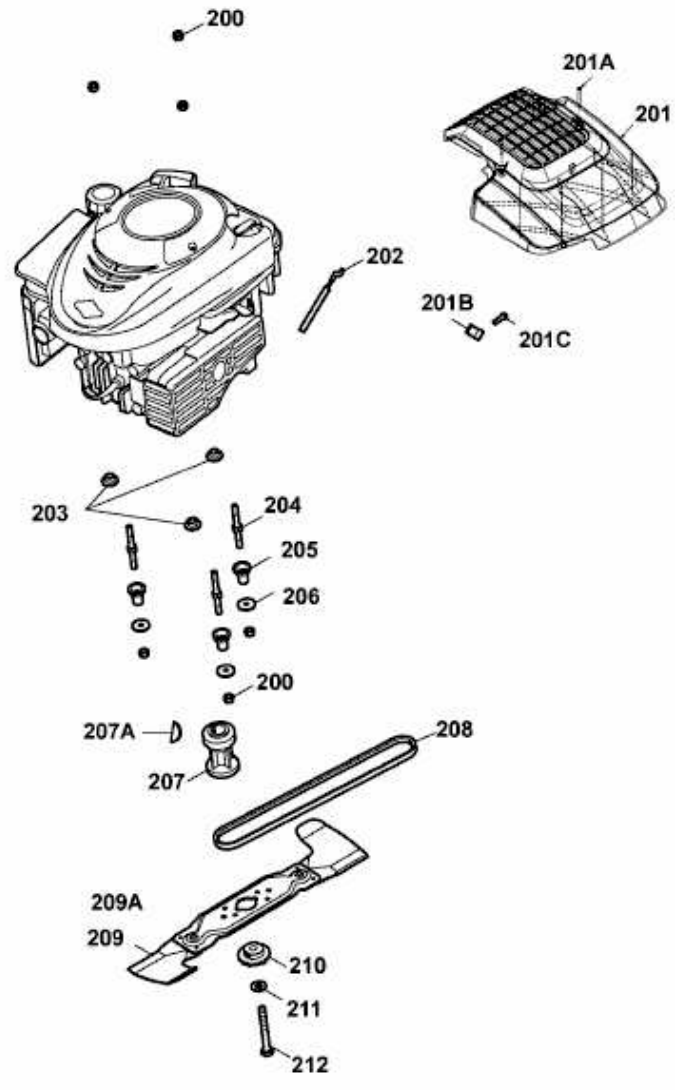


2.46 HBM > 4605008 SERIE H (2010) > MESSER, MESSERAUFNAHME, MOTOR



E3-06261A-01