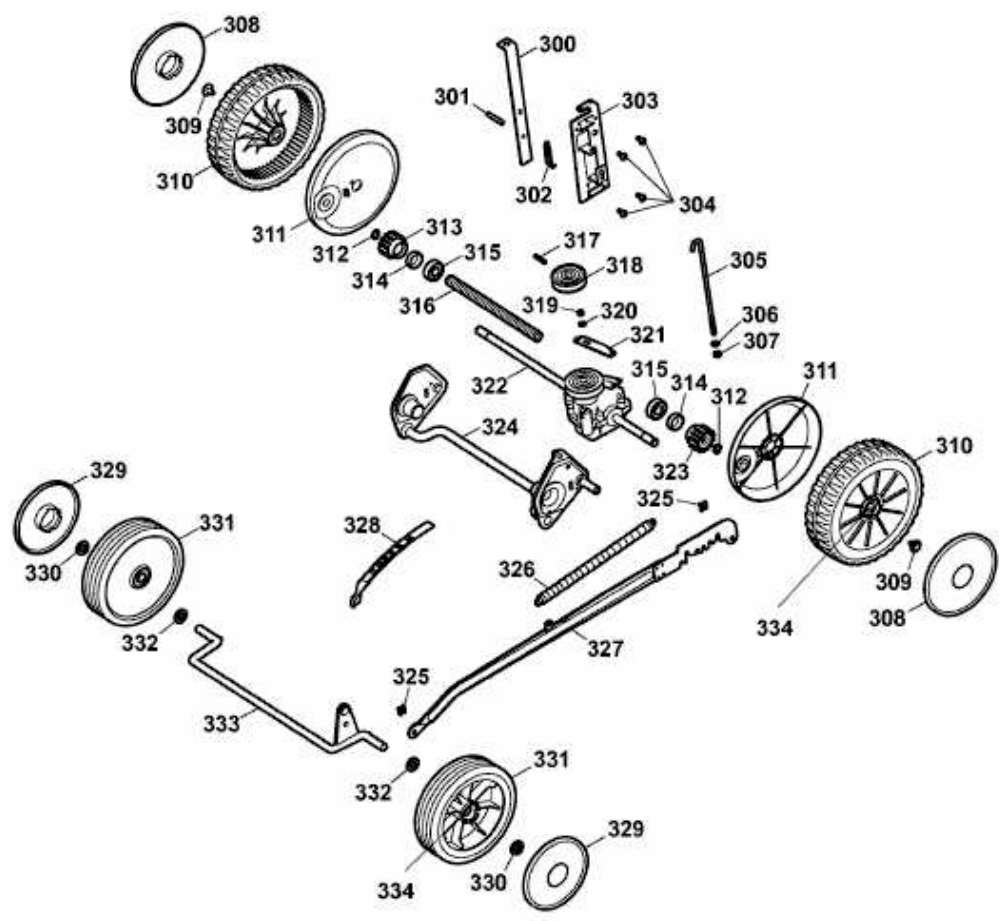


2.46 HBM > 4605008 SERIE G (2009) > ACHSEN, RÄDER



4605008G-4