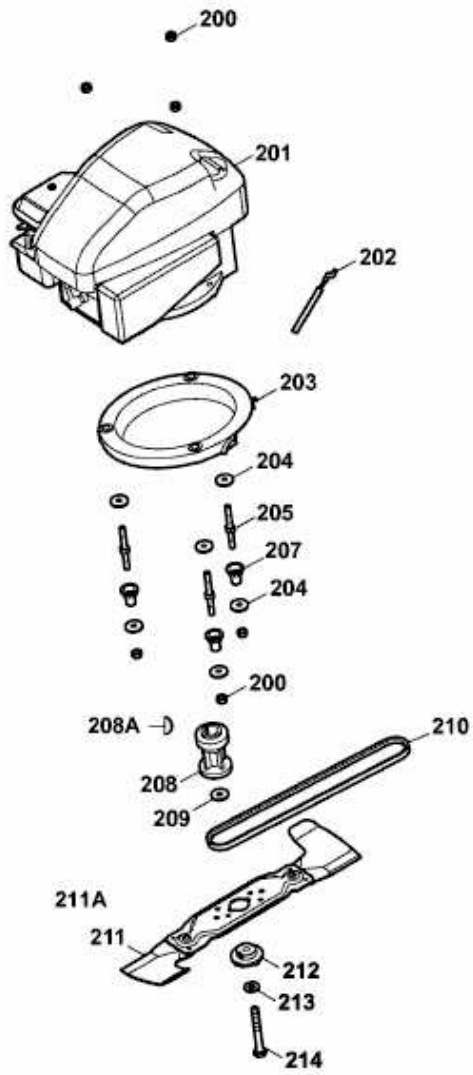


2.46 HBM > 4605008 SERIE G (2009) > MESSER, MESSERAUFNAHME, MOTOR



4605008G-3