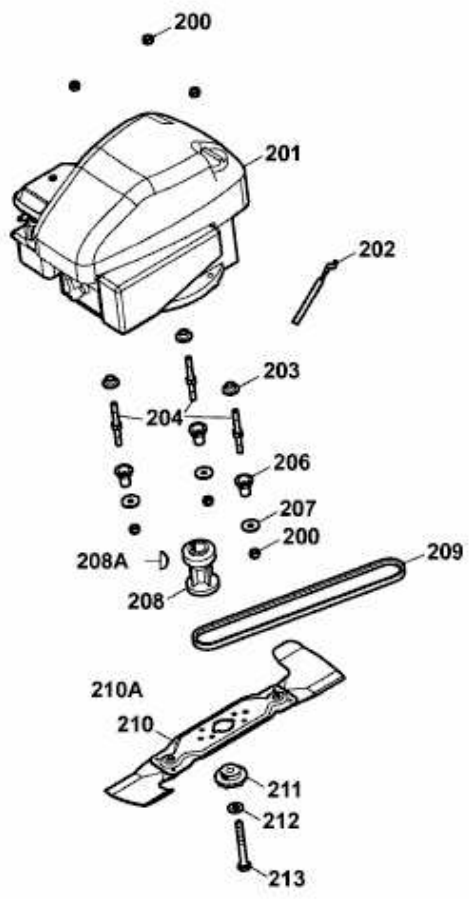


2.46 HBM > 4605008 SERIE F (2009) > MESSER, MESSERAUFNAHME, MOTOR



4605008F-3