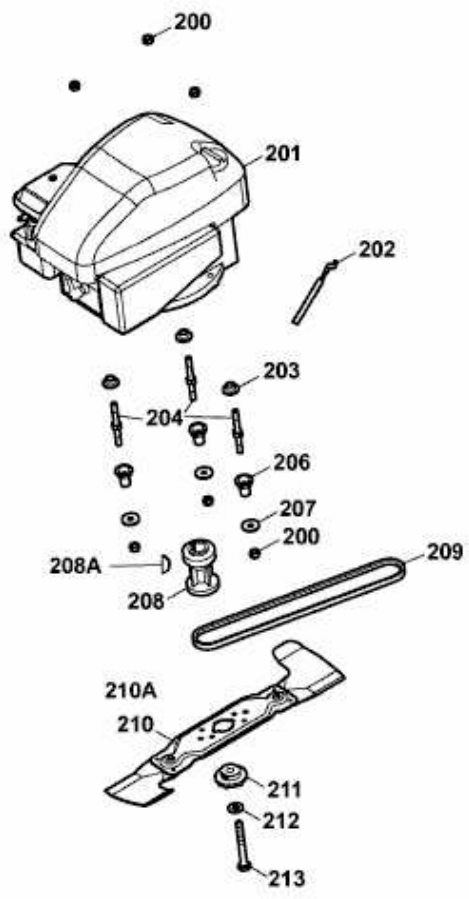


2.46 HBM > 4605008 SERIE E (2009) > MESSER, MESSERAUFNAHME, MOTOR



4605008E-3