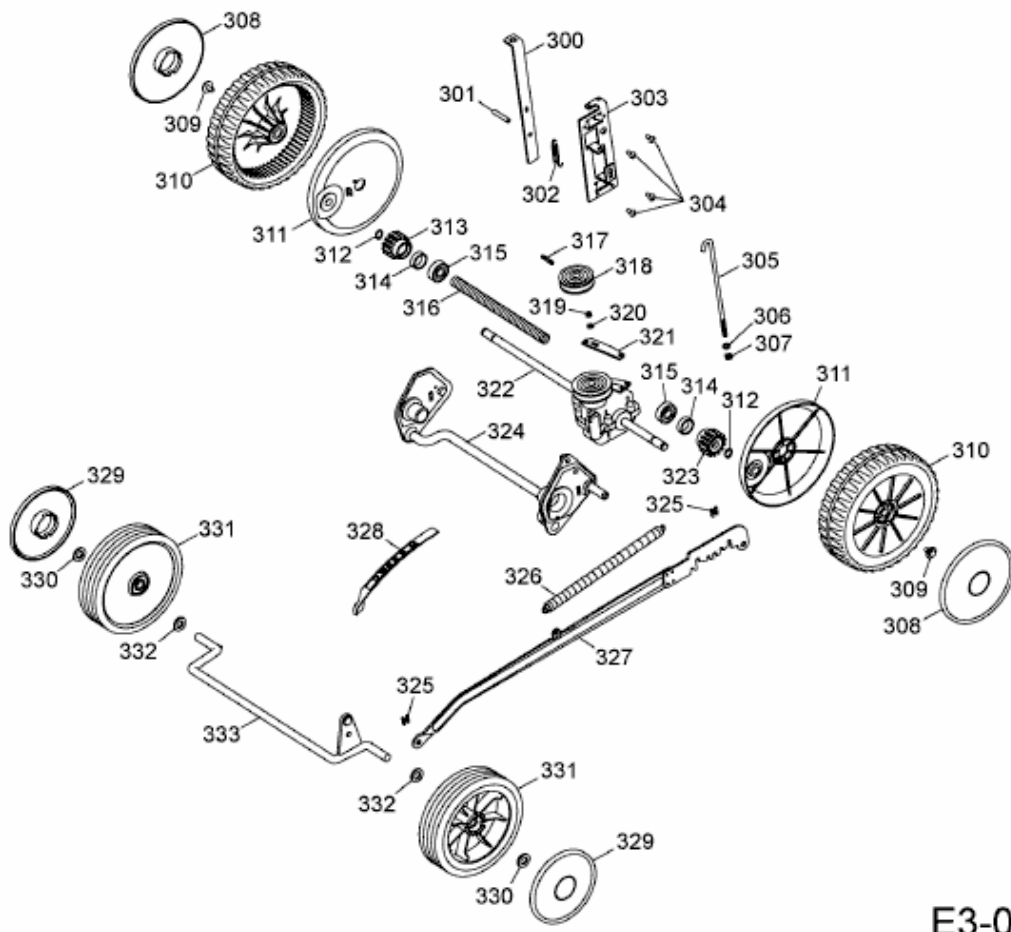


2.46 BA > 4605008 SERIE K (2010) > RÄDER, SCHNITTHÖHENVERSTELLUNG



E3-06272A-01