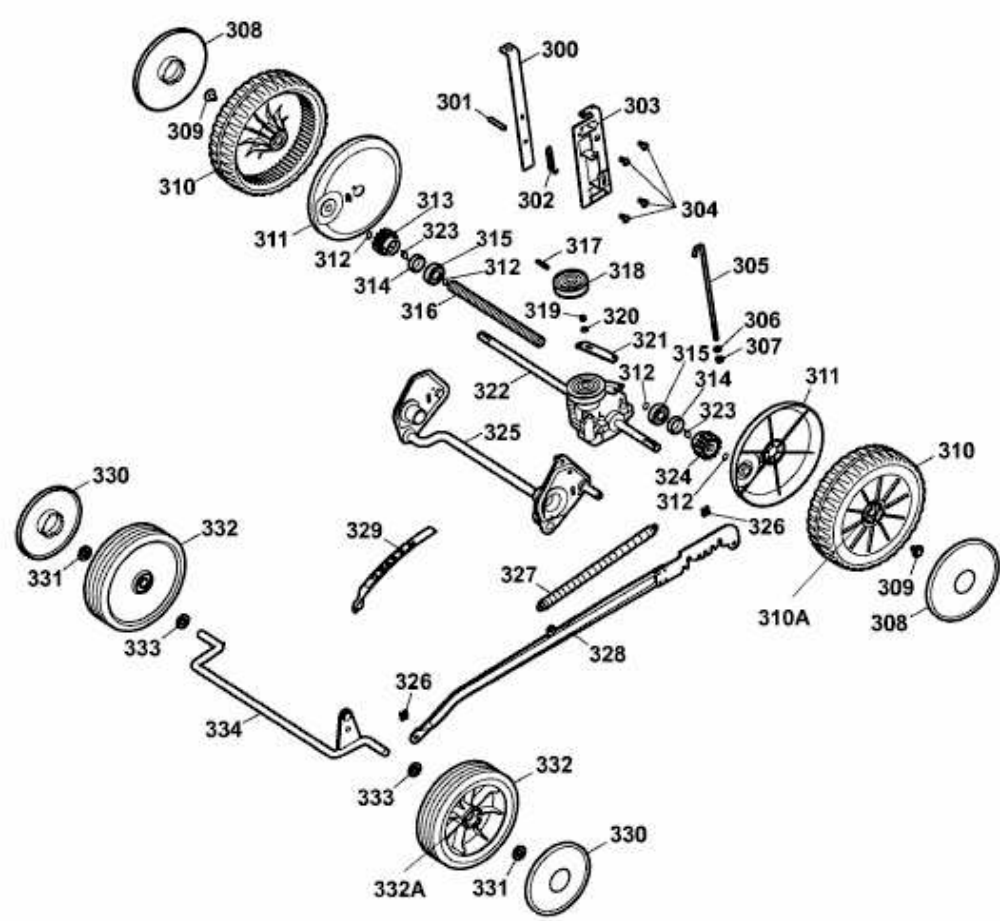


2.46 BA > 4605008 SERIE J (2010) > RÄDER, SCHNITTHÖHENVERSTELLUNG



E3-06267A-01