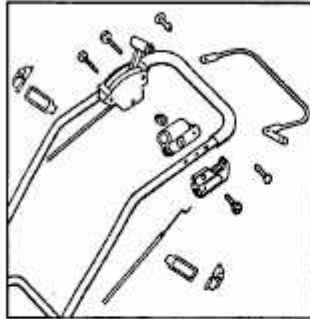


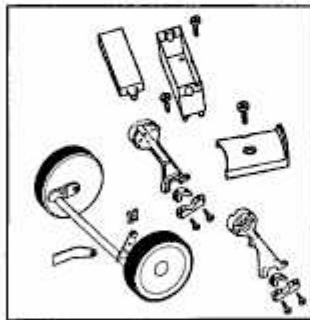
Umbaumodul in 1-stufigen Antrieb 1

Demontage

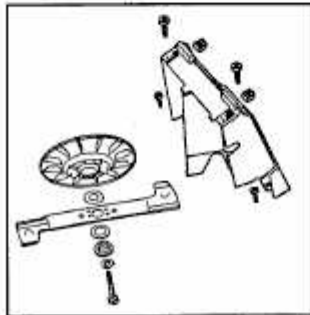
Erforderliches Werkzeug: TORX Schraubendreher Gr. 25 u. 30, Flach- u. Kreuzschlitzschraubendreher, Ratsche mit Verlängerung, Nuß SW 17 mm, Wasserpumpenzange.



1. Bowdenzug (Motorbremse) aushängen, Oeco-Schaltgehäuse, Bremshebel und Stütze demonstrieren. Klammern und Schlaufen entfernen.



2. SL-Sicherung lösen und Verbindungsstange aushängen. Stützschaalen demonstrieren, Hinterachse und Lagerschaalen abnehmen. Batteriekasten und Keilriemenabdeckung abbauen.



3. Messerbalken, Lüfterrad und Heckteil demonstrieren.