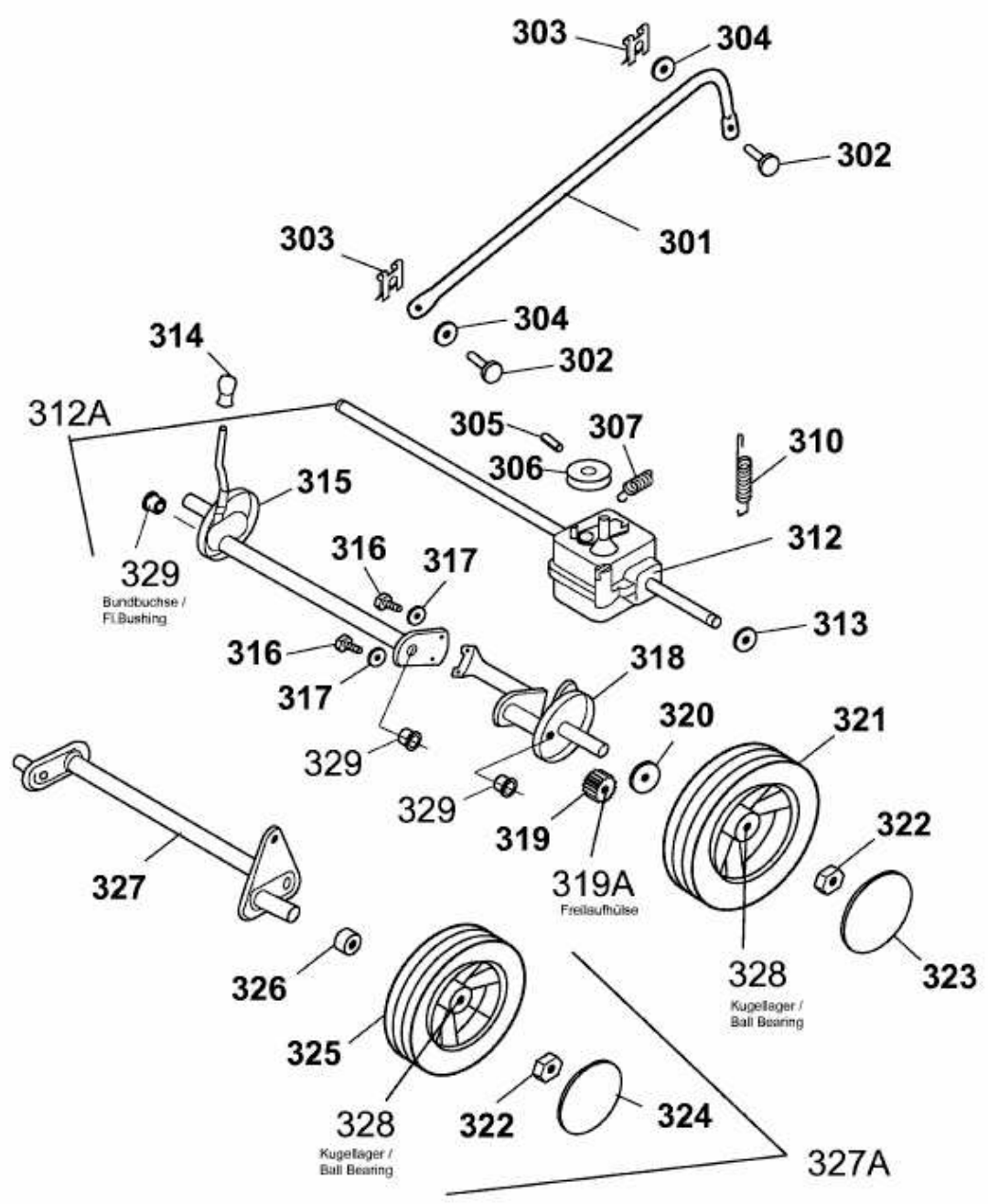


2.53 BA > 4223000 SERIE F (2007) > RÄDER, SCHNITTHÖHENVERSTELLUNG



4223000F-2