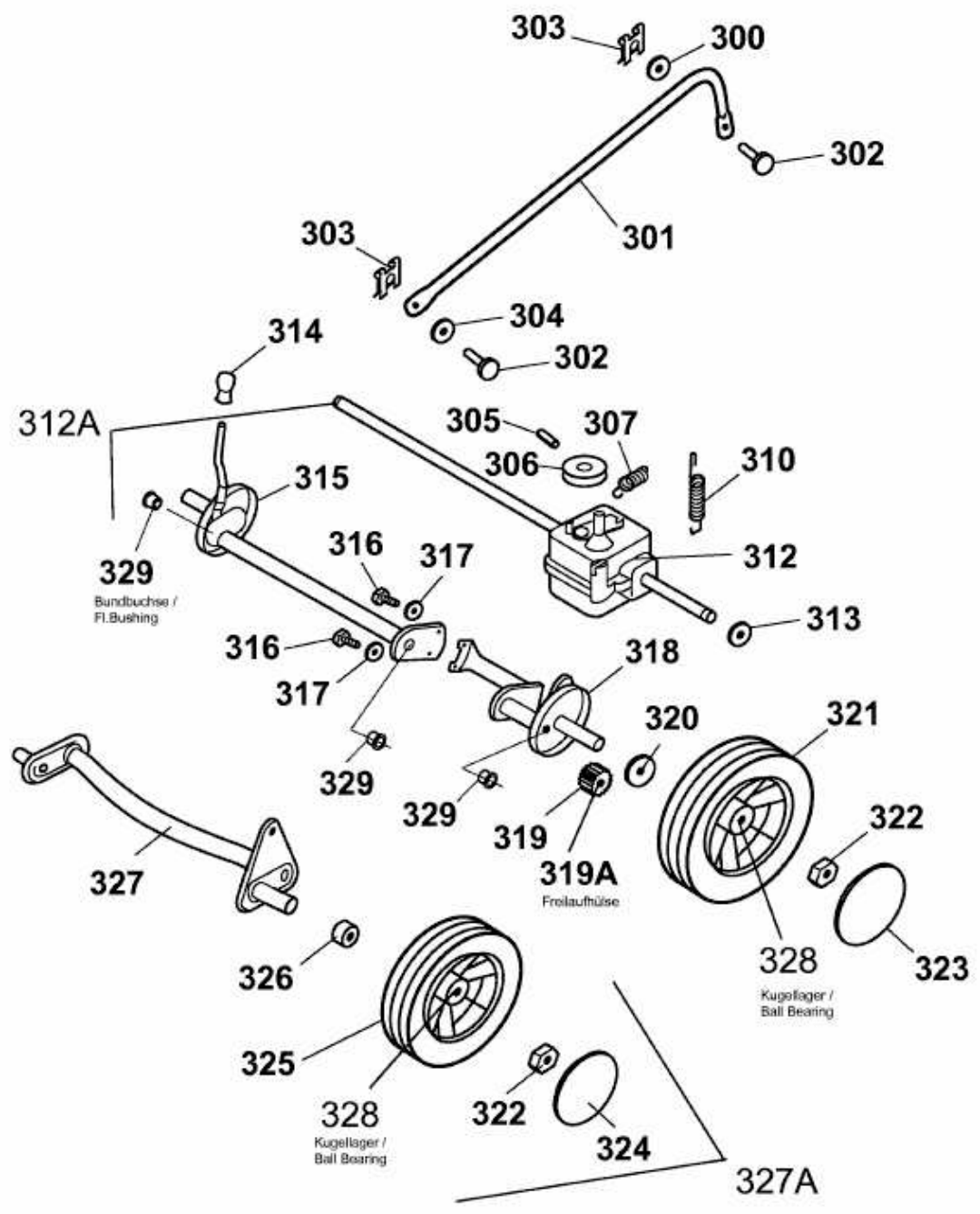


2.50 BA > 4218080 SERIE A (2009) > ACHSE, HÖHENVERSTELLUNG, RÄDER



4218080A-4