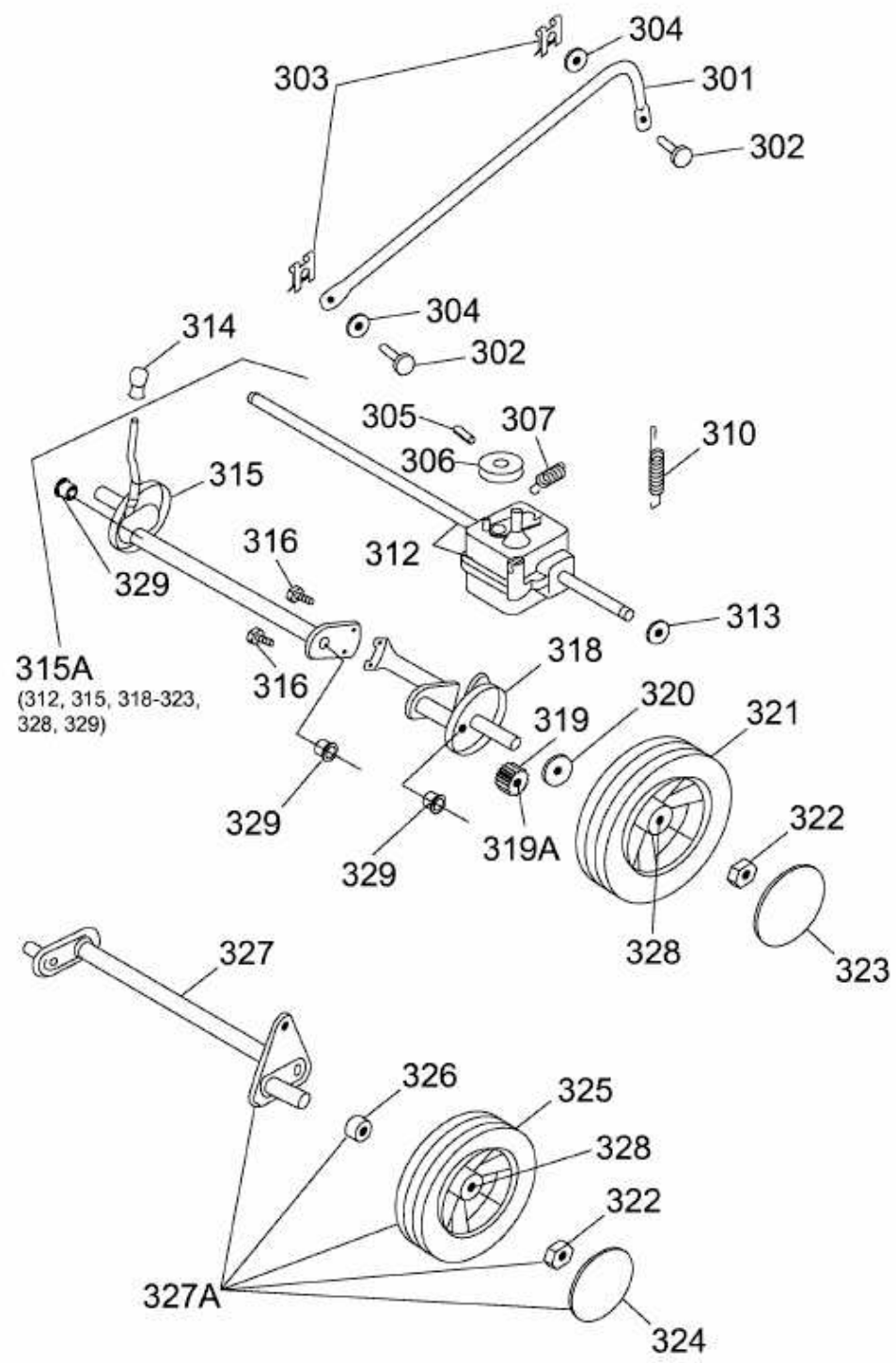


2.48 Q 5 > 4218009 SERIE A (2008) > ACHSEN, GETRIEBE, RÄDER



4218009A-4