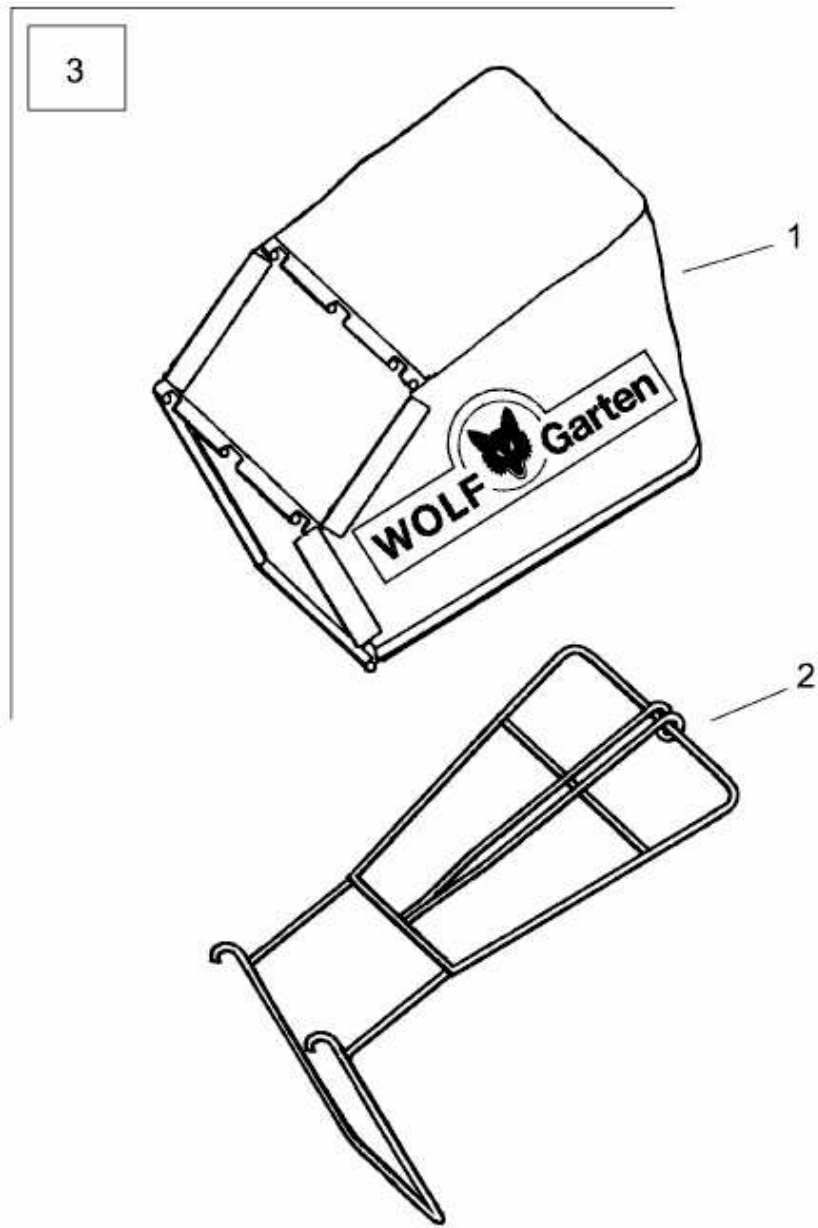


2.46 XC > 4218007 SERIE A (2007) > GRASFANGSACK



4218065