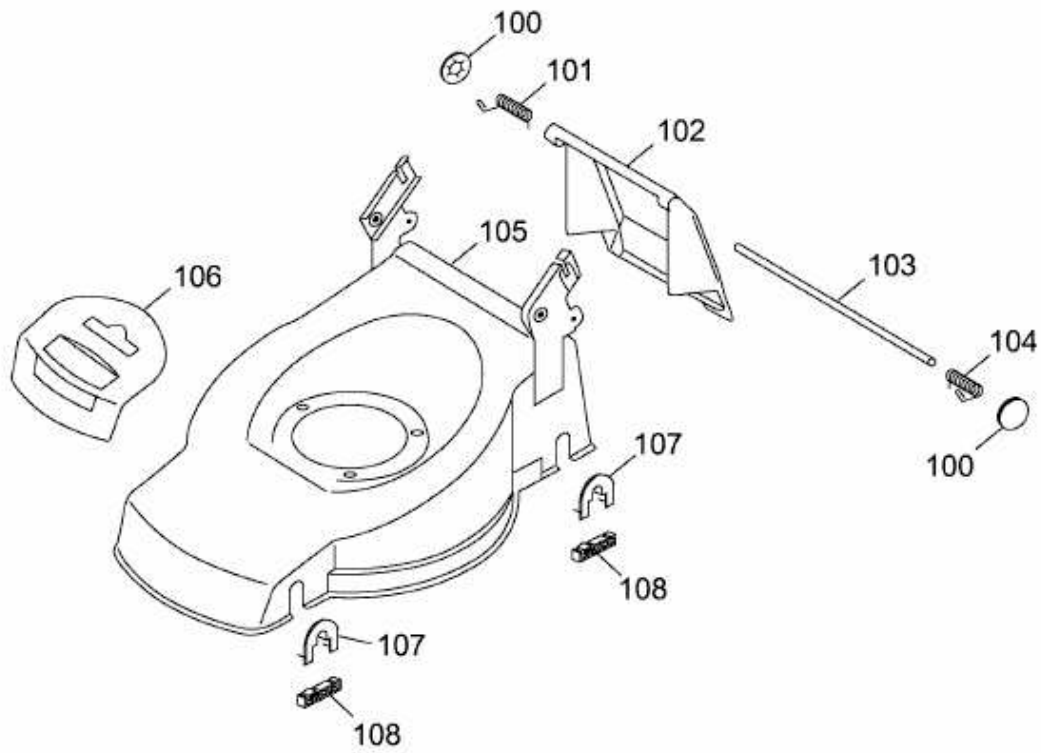


2.48 XC GOOD-LINE > 4218006 SERIE B (2005) > MÄHWERKSGEHÄUSE



4218006A-2