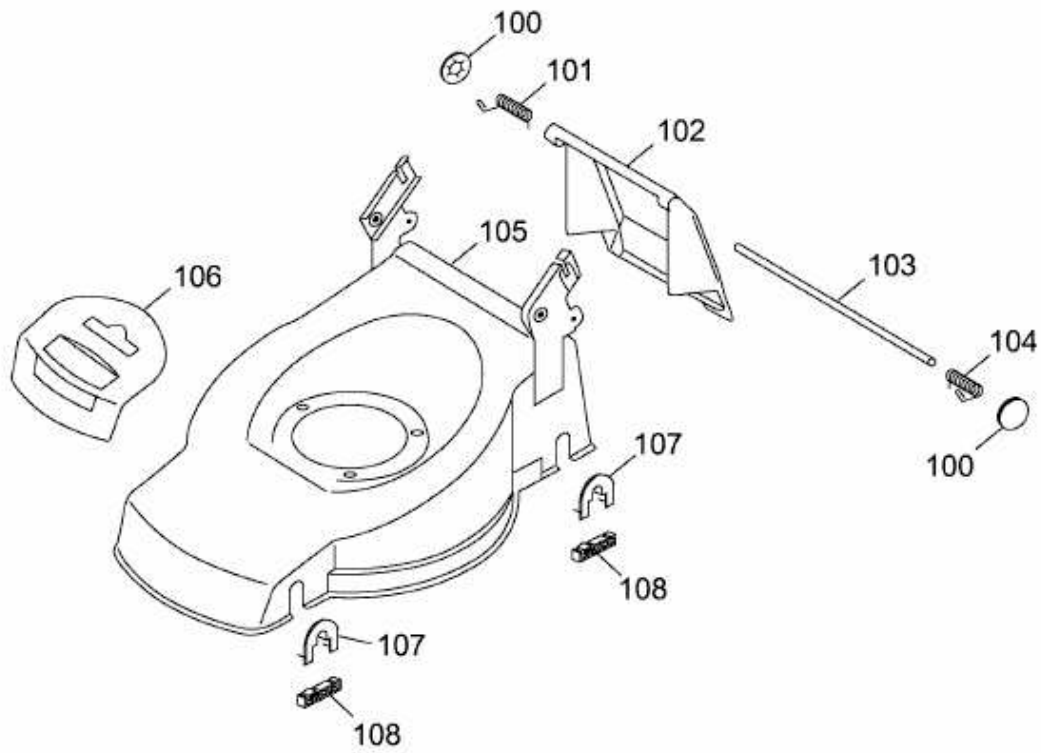


2.48 XC GOOD-LINE > 4218006 SERIE A (2004) > MÄHWERKSGEHÄUSE



4218006A-2