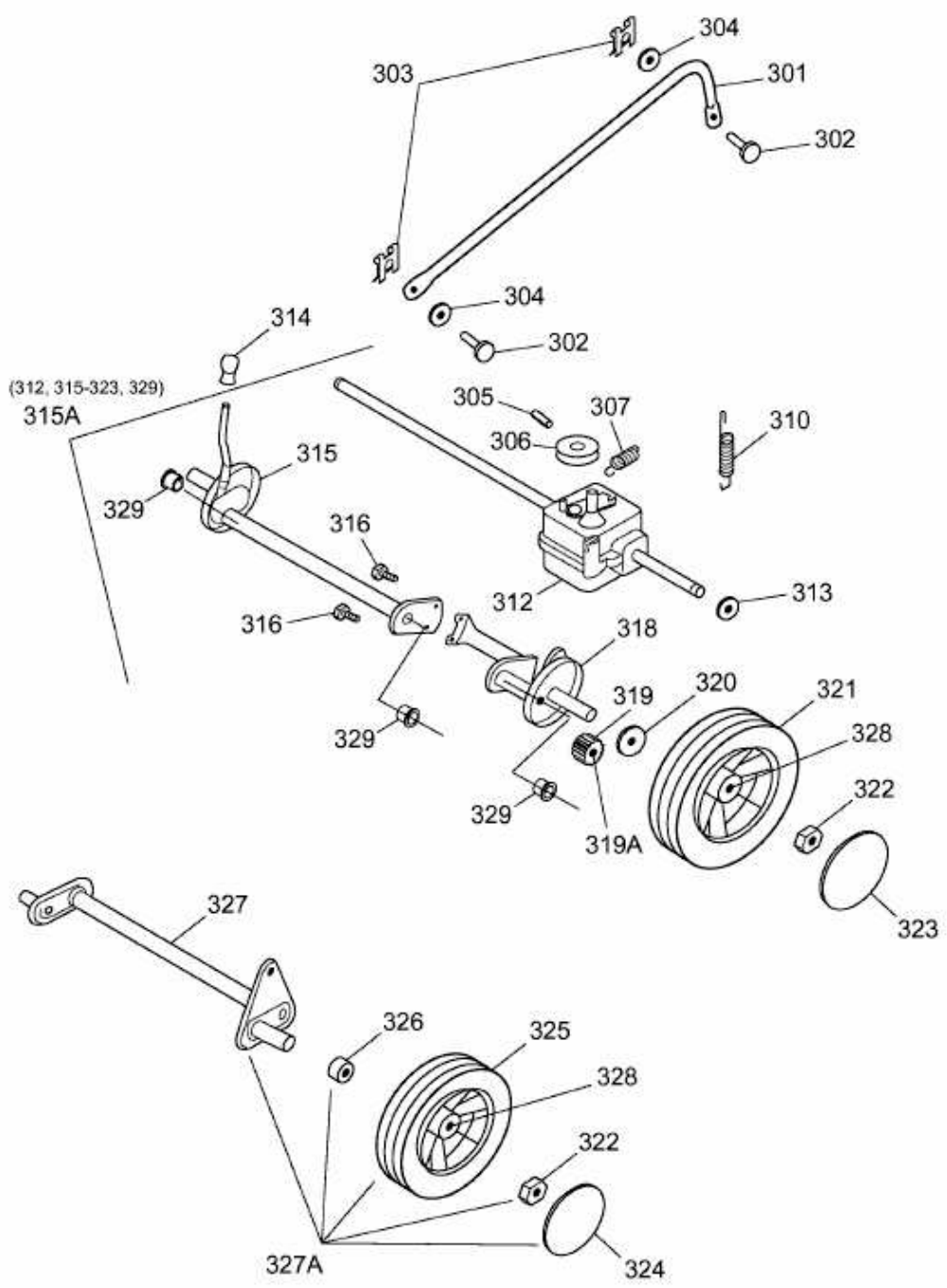


2.48 XC > 4218006 SERIE F (2008) > ACHSEN, GETRIEBE, RÄDER



4218006F-4