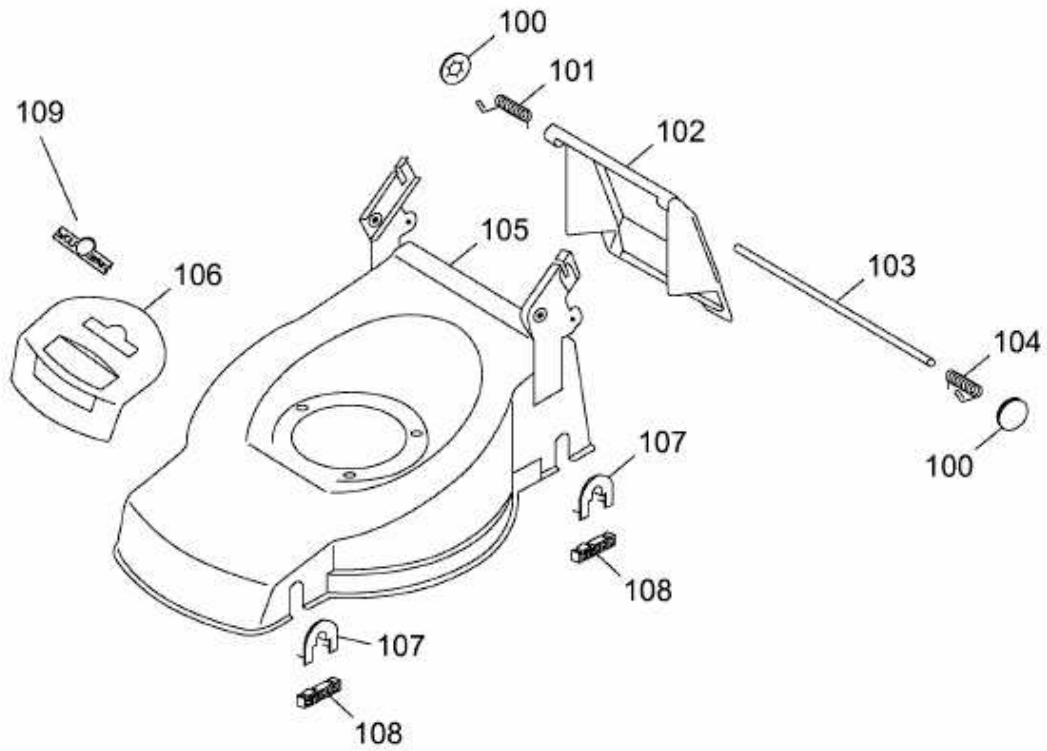


2.48 XC > 4218006 SERIE F (2008) > MÄHWERKSGEHÄUSE



4218006D-2