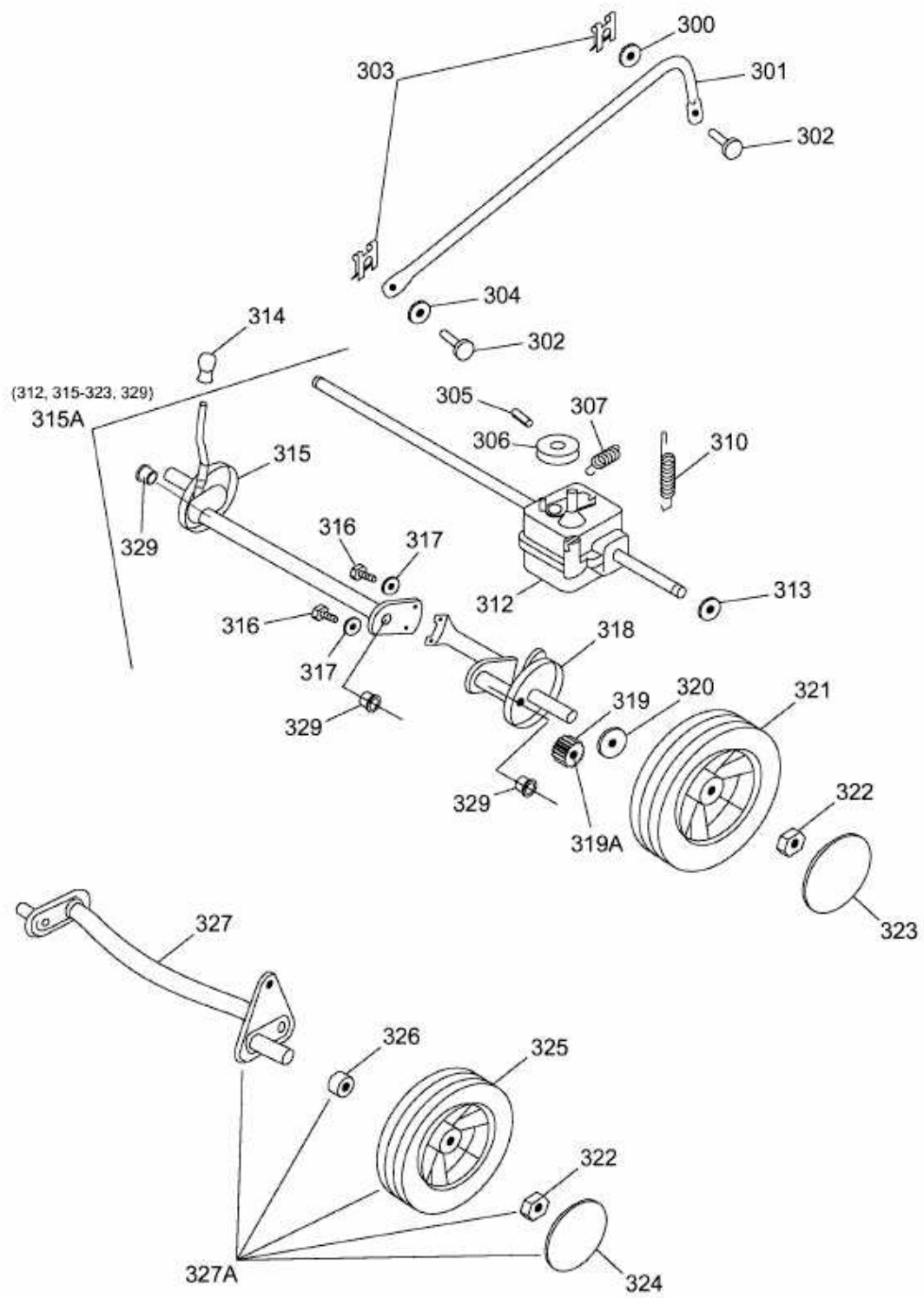


2.48 XC > 4218006 SERIE E (2007) > ACHSEN, GETRIEBE, RÄDER



4218006C-4