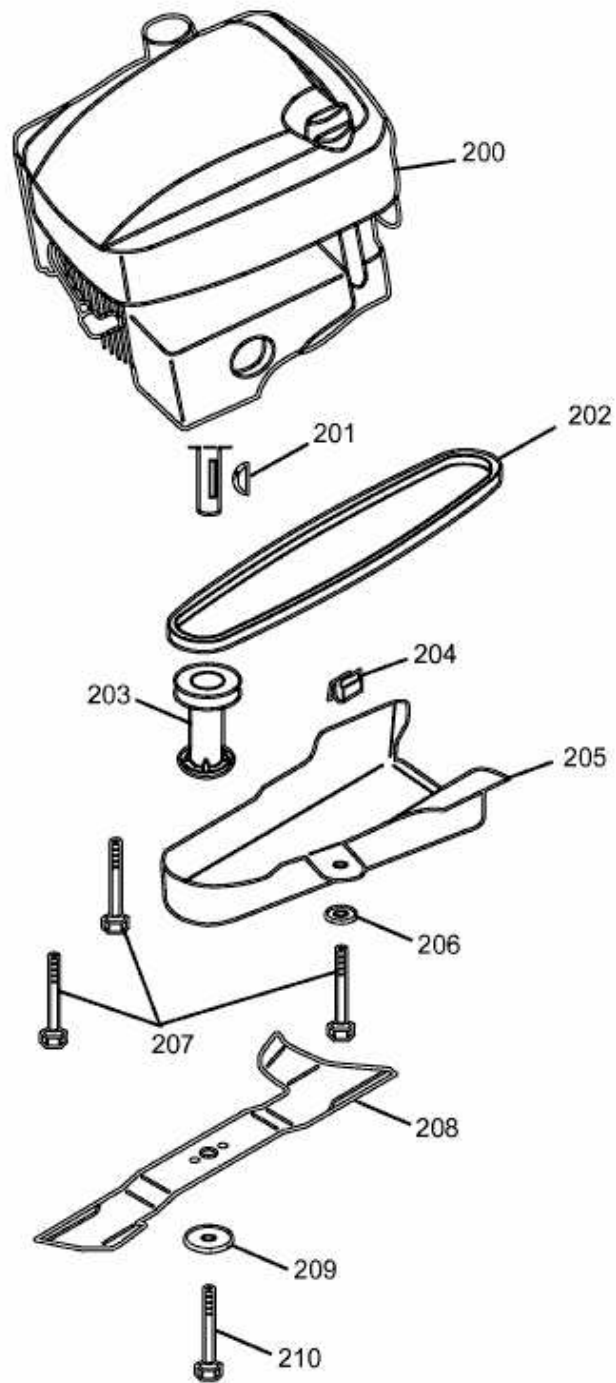


2.48 XC > 4218006 SERIE D (2007) > MESSER, MESSERAUFNAHME, MOTOR



4218006D-3