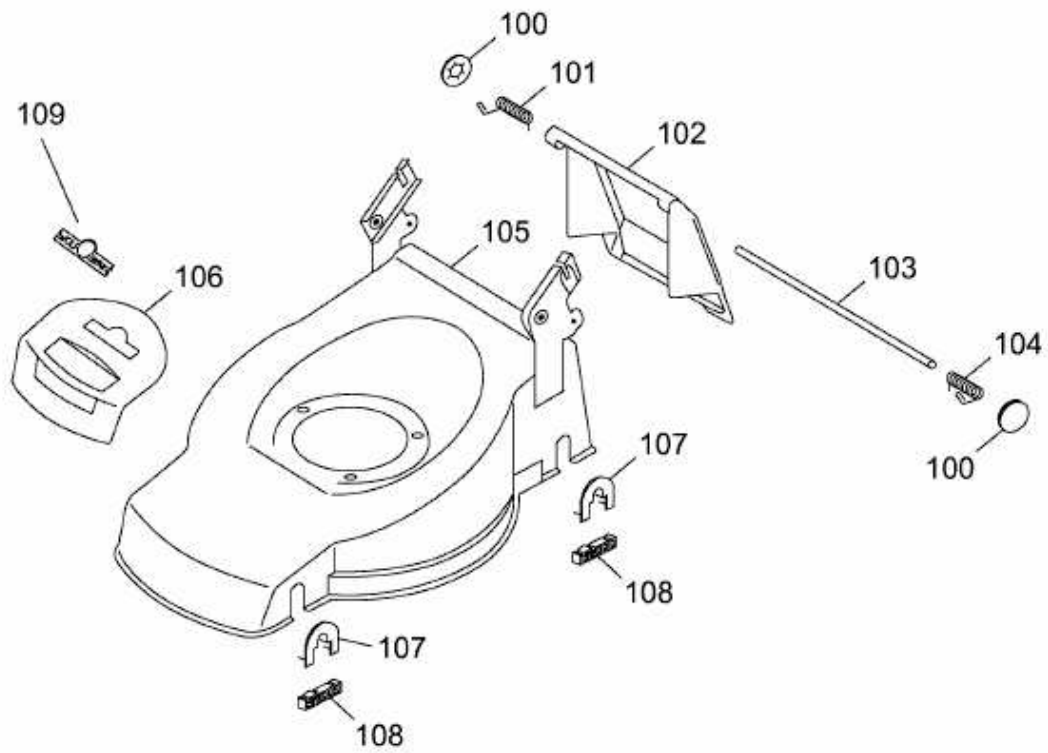


2.48 XC > 4218006 SERIE D (2007) > MÄHWERKSGEHÄUSE



4218006D-2