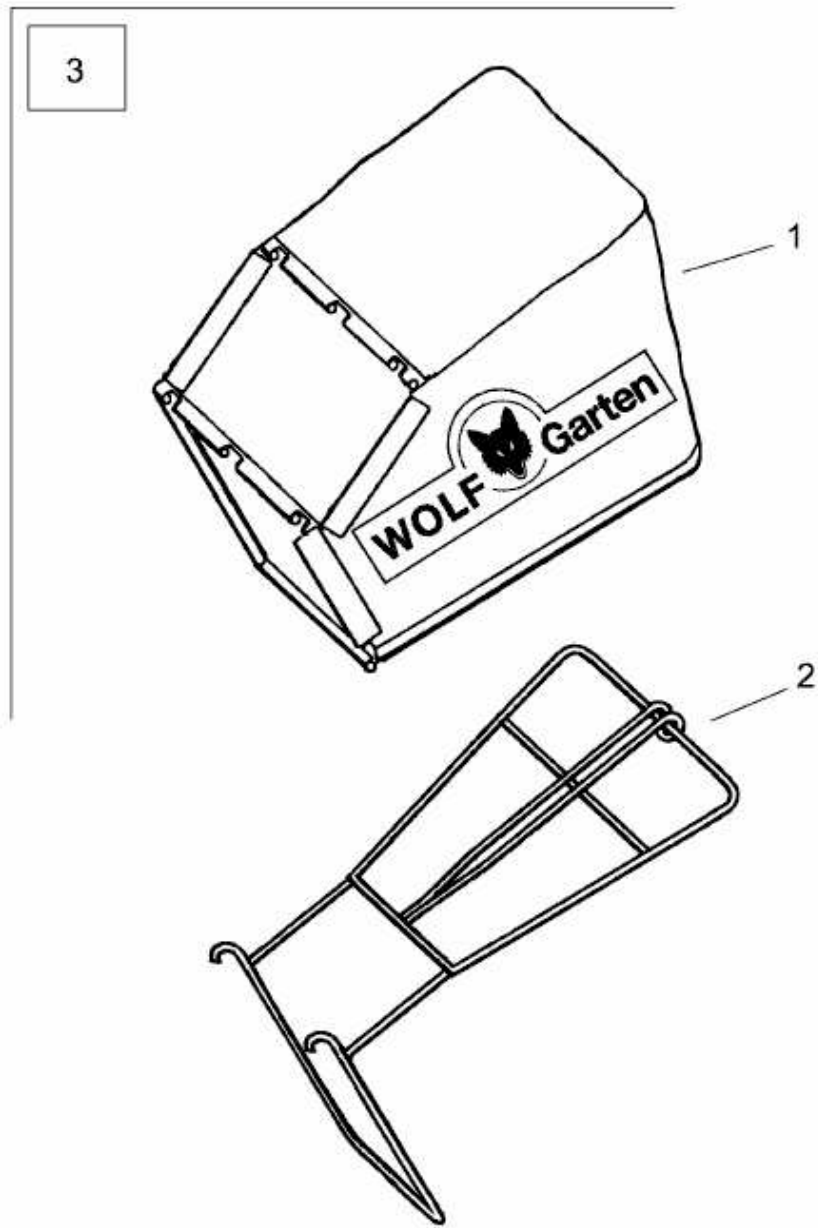


2.48 XC > 4218006 SERIE C (2007) > GRASFANGSACK



4218065