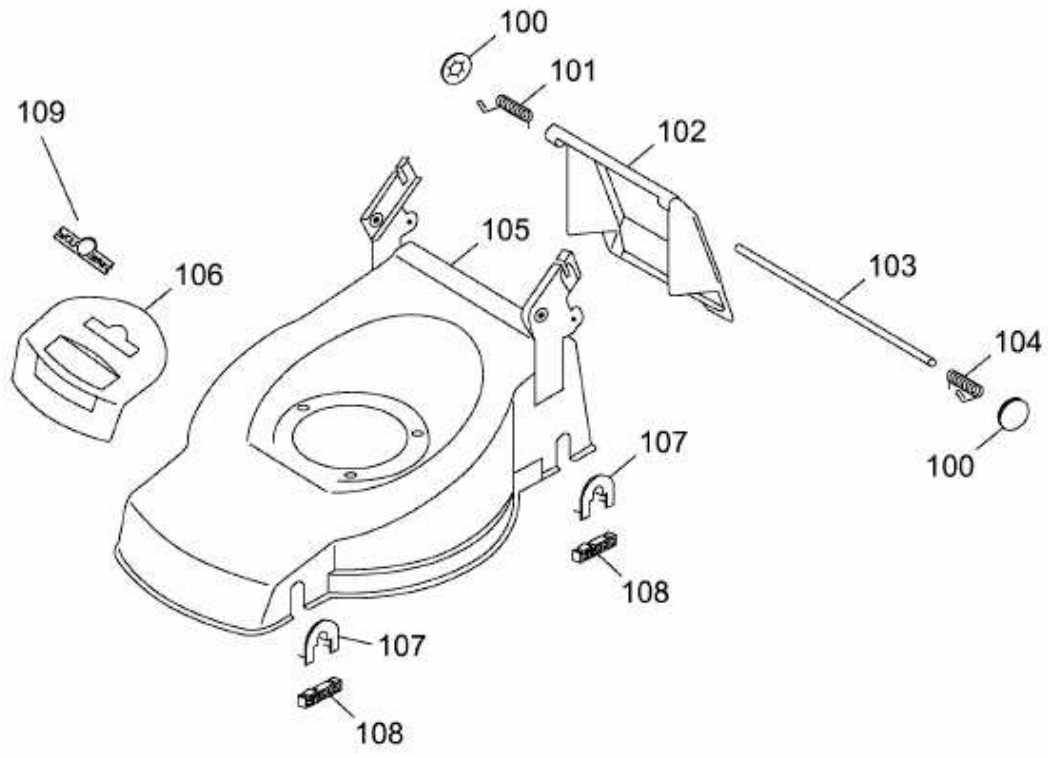


2.48 XC > 4218006 SERIE C (2007) > MÄHWERKSGEHÄUSE



4218006C-2