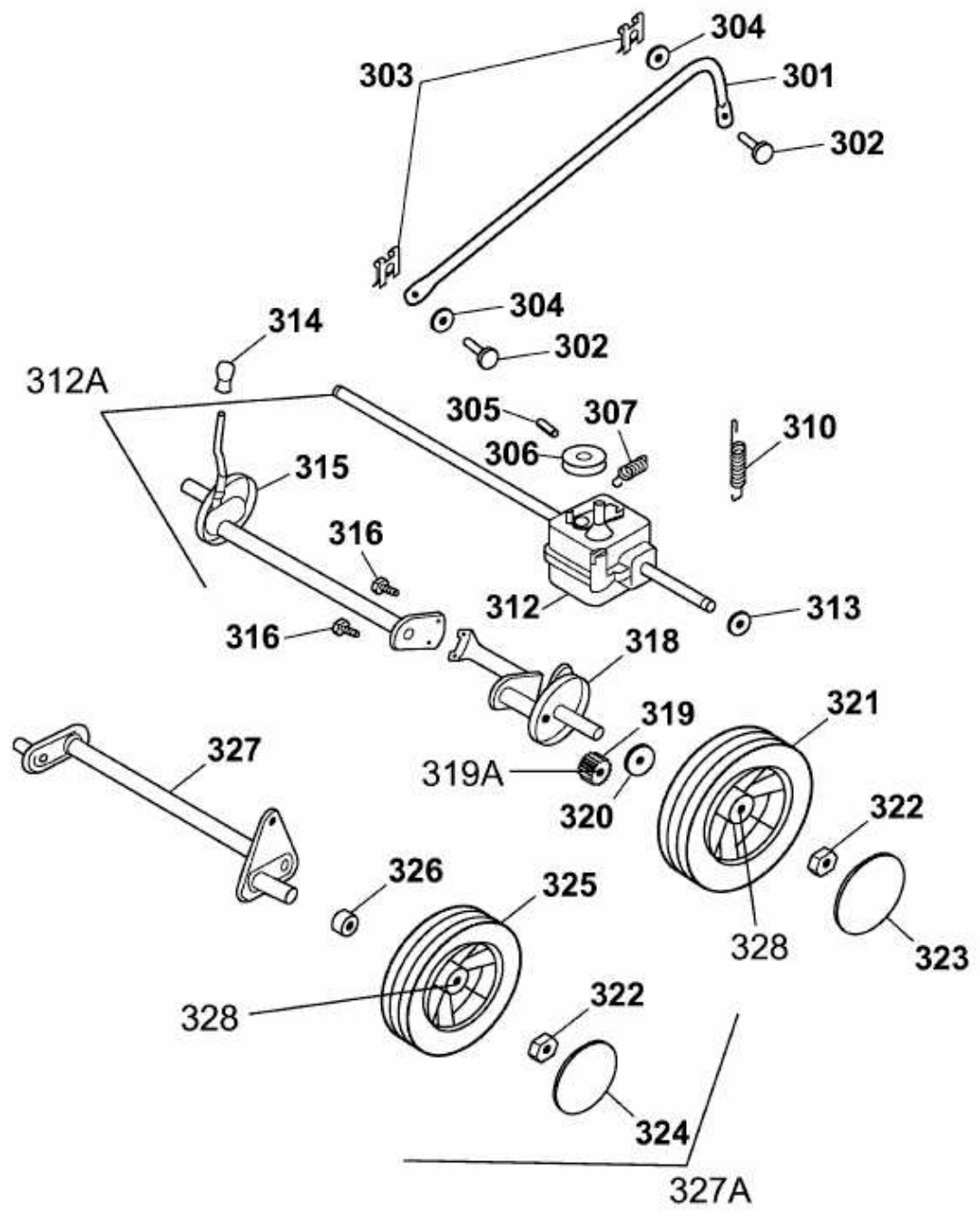


2.48 BA > 4218000 SERIE H (2009) > ACHSE, HÖHENVERSTELLUNG, RÄDER



4218000H-4