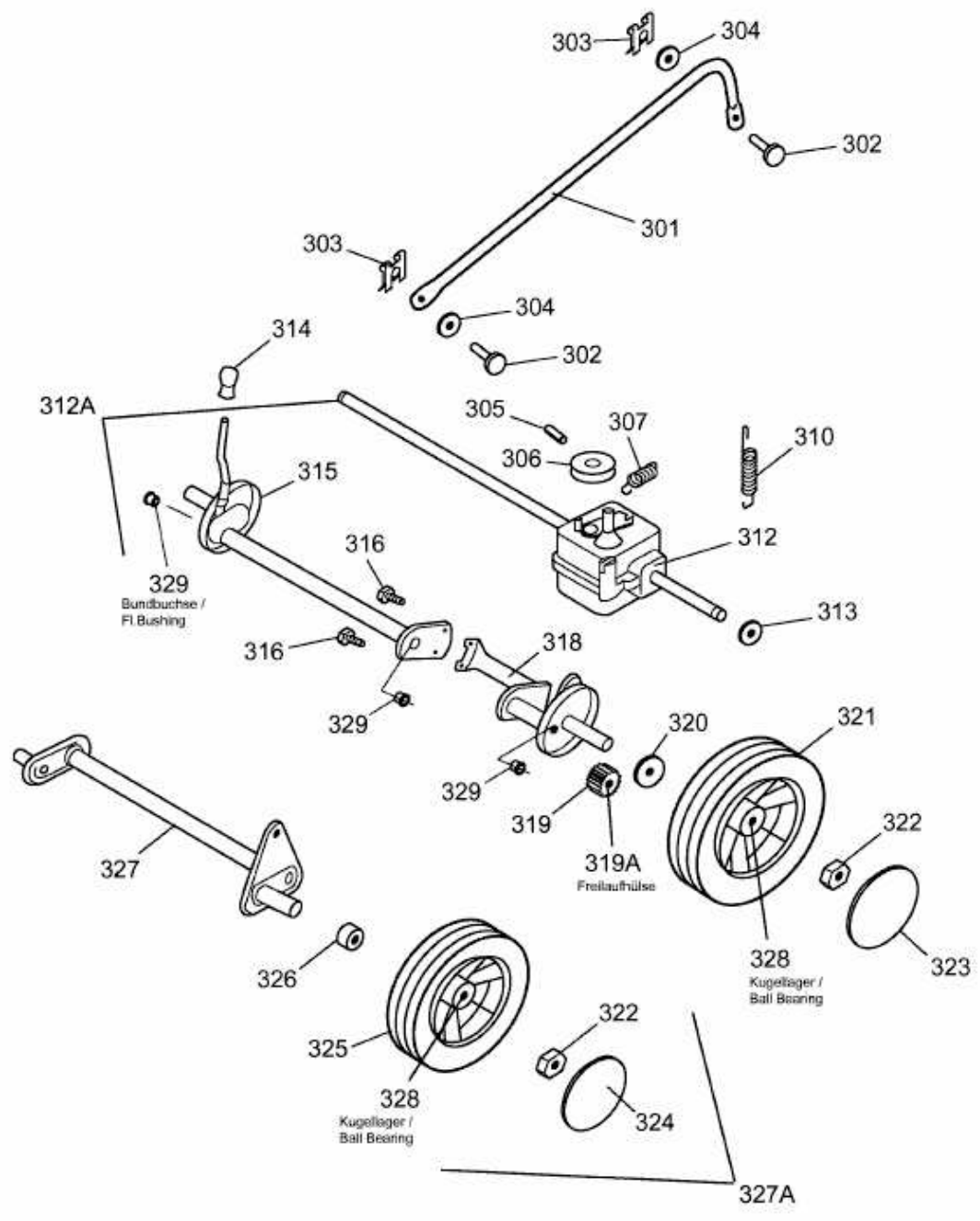


2.48 BA > 4218000 SERIE G (2009) > ACHSE, HÖHENVERSTELLUNG, RÄDER



4218000G-2